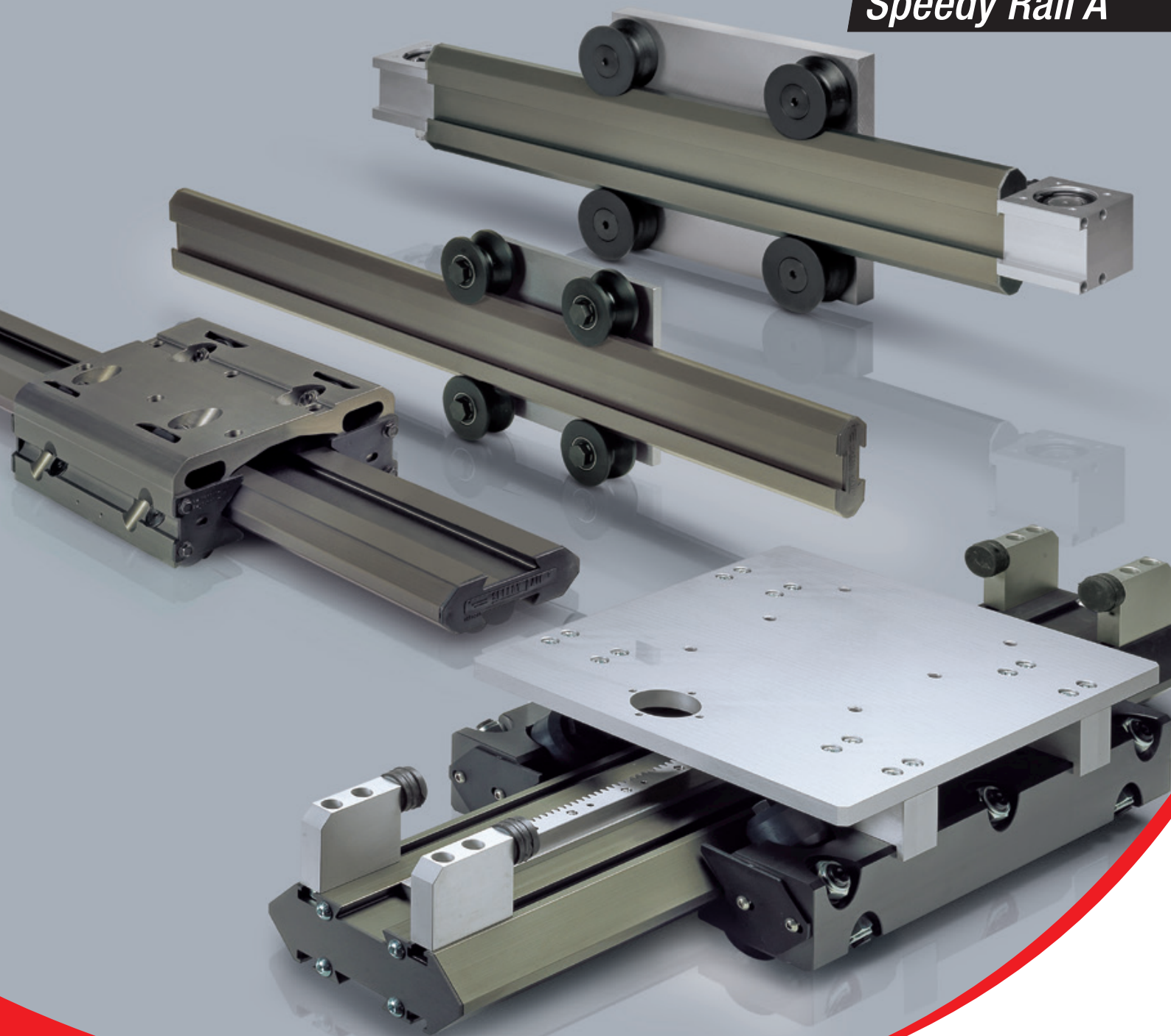


ROLLON®
BY TIMKEN

Speedy Rail

Speedy Rail A



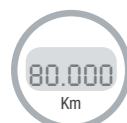
Visão geral dos produtos
Português

www.rollon.com

Vantagens



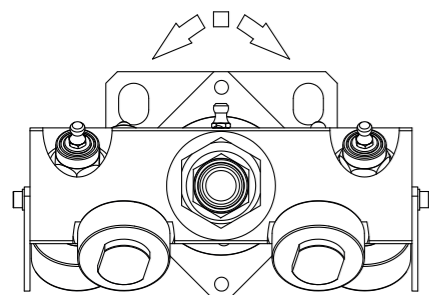
A SPEEDY RAIL é uma guia autoportante em alumínio extrudado com alinhamento auto ajustável e tratamento superficial anodizado, proporcionando excelente desempenho técnico e elevada capacidade de carga. O sistema é isento de manutenção e lubrificação, e é totalmente confiável em ambientes com muita sujeira. O funcionamento é muito silencioso. A guia SPEEDY RAIL pode ser usada como guia linear ou eixo (atuador).



Elevada confiabilidade até 80.000 km

Graças ao tratamento anodizado das guias, pode-se obter uma têmpera de até 700 HV para cerca de 60 µm de profundidade. O bloco articulado (cursor) também garante uma distribuição ideal da carga entre os rolamentos.

BLOCO ARTICULADO



Autoportante para maior liberdade de projeto

Os perfis estruturais leves e resistentes em alumínio não requerem bases ou estruturas e os respectivos trabalhos e processos. Todos os componentes necessários estão disponíveis para montagem e fixação.



Performance técnica elevada

Os cursores apresentam velocidade de até 15 m/s uma aceleração de até 10 m/s², na versão com rolamentos cilíndricos. A leveza dos perfis garante uma elevada performance técnica, mesmo em configurações com barra móvel.



Cargas elevadas superiores a 3.000 kg

Para configurações de ponte com cursores de 8 rolamentos.



Excelente confiabilidade em ambientes sujos

Os rolamentos de grandes dimensões e a geometria do perfil garantem máxima eficiência mesmo em ambientes difíceis. O revestimento do rolamento em plástico protege contra possíveis impurezas duras e resíduos de solda a quente, o que prolonga a vida útil do sistema.



Isento de lubrificação

A combinação de perfis em alumínio com rolamentos revestidos em plástico não requer lubrificação.



Muito silencioso

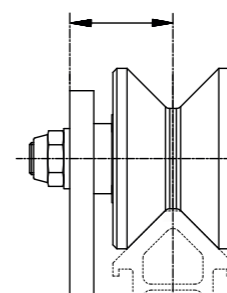
O revestimento em plástico do rolamento garante um alto nível de silêncio durante o funcionamento que não pode ser obtido com componentes de aço.



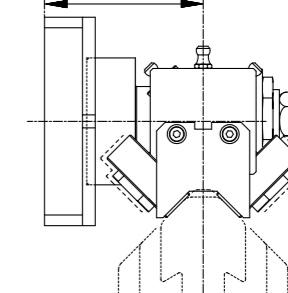
Sistema de alinhamento automático

A capacidade de absorver desalinhamentos até ± 4 mm é garantida pela instalação articulada do cursor e até 1,5 mm com rolamentos em V.

VARIAÇÃO MÁX. DO EIXO ± 1.5 mm



VARIAÇÃO MÁX. DO EIXO ± 4 mm



Uso como guia linear ou atuador

Além da versão com cursor livre, o sistema está disponível também com transmissão de pinhão e cremalheira ou correia.



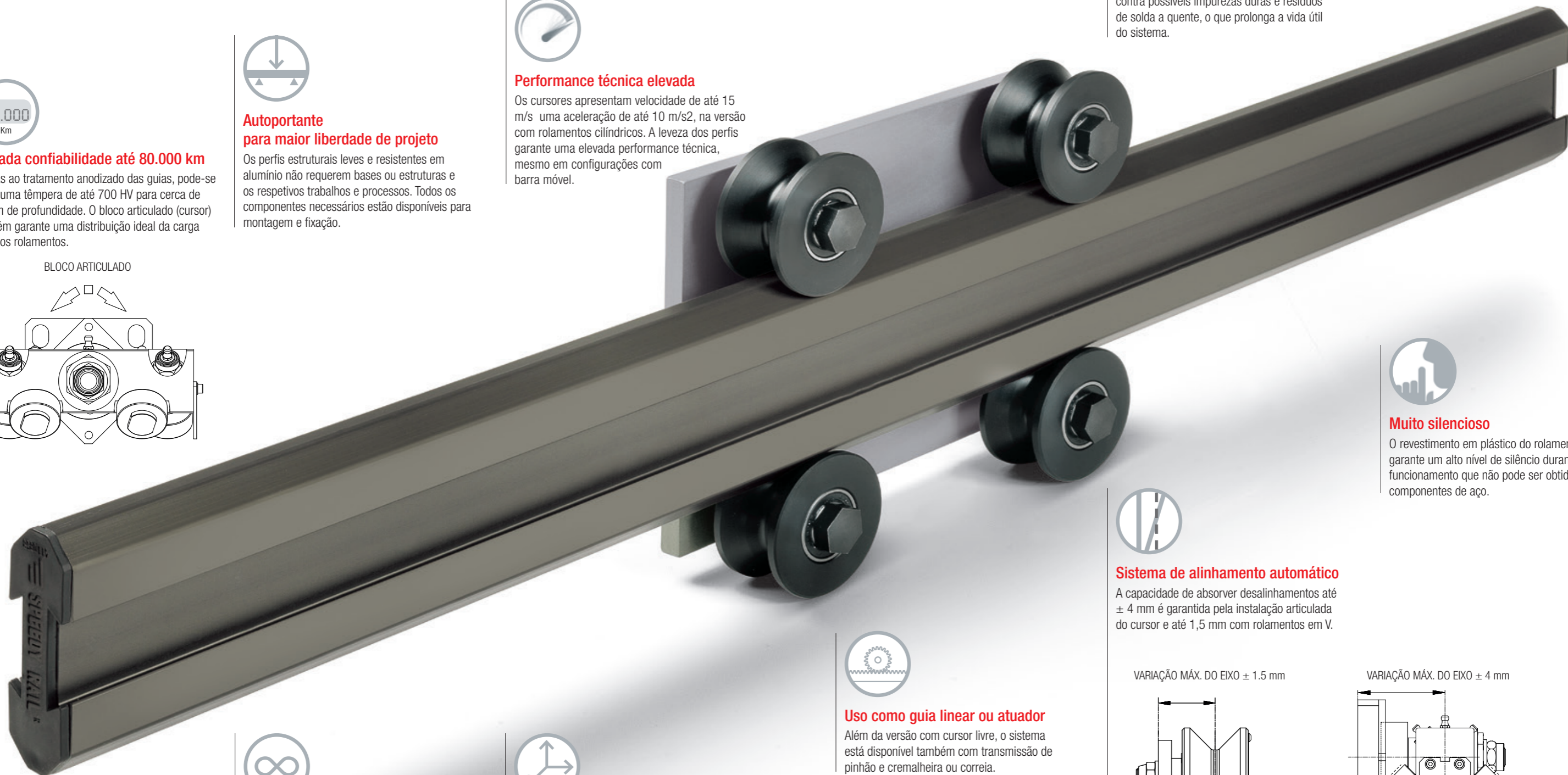
Cursos potencialmente infinitos

Graças às versões com juntas precisas e de construção fácil.



Sistemas multi eixos

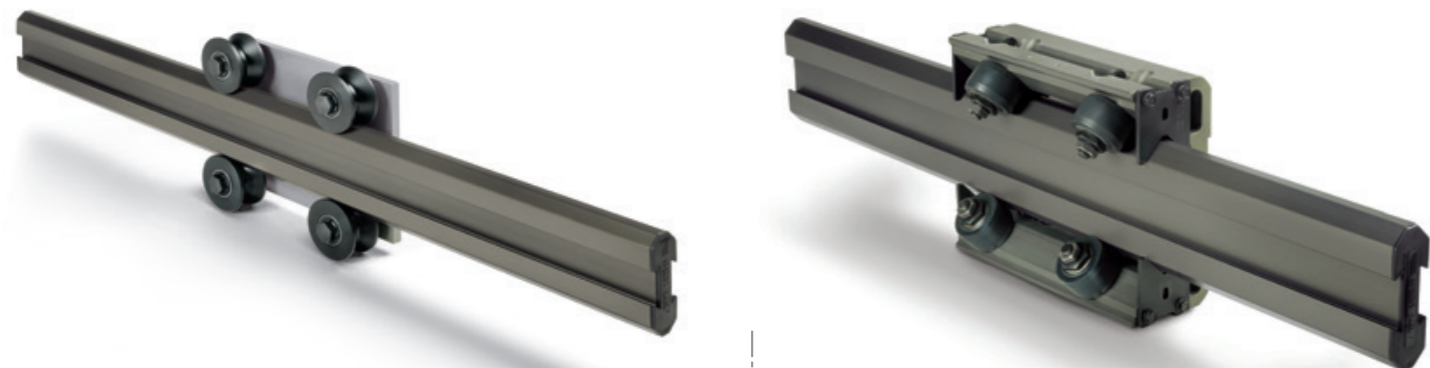
Ideal para construir sistemas cartesianos de 2 ou 3 eixos para várias aplicações.



Opções de configuração

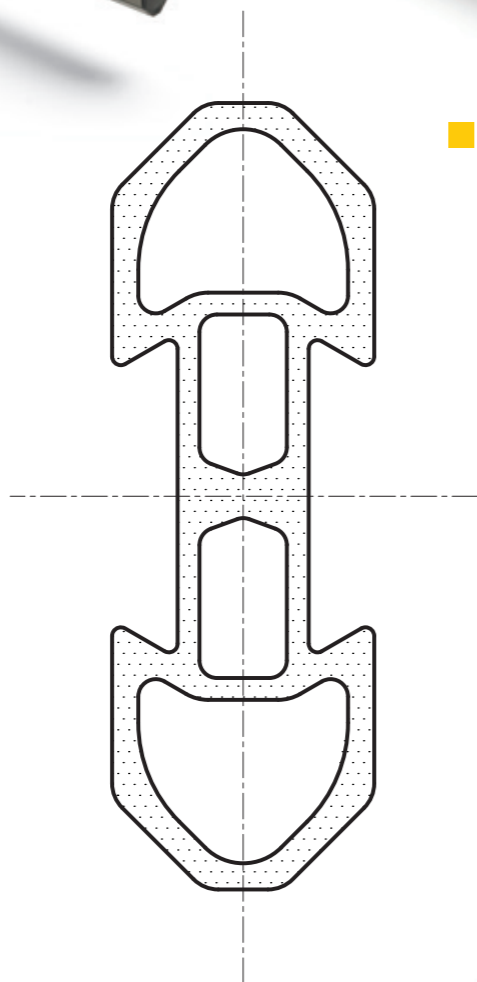


Cursores

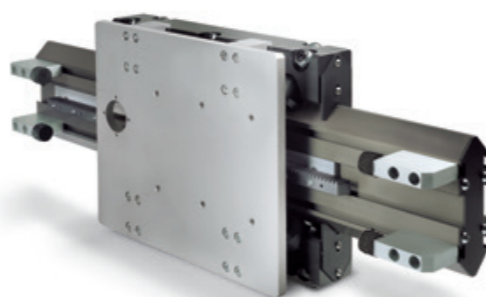


■ Cursores com rolamentos em V revestidos com plástico

■ Cursores com rolamentos cilíndricos revestidos com plástico



Transmissão



■ Correia dentada

■ Cremalheira e pinhão

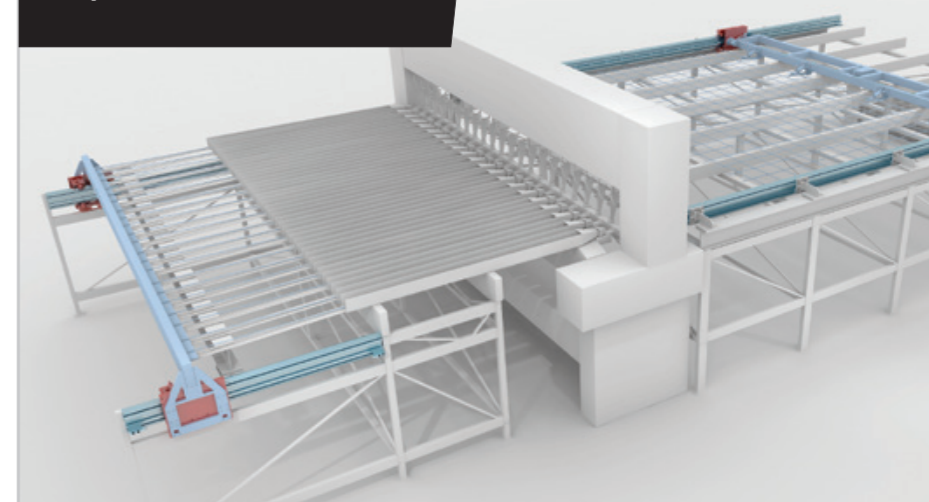
Exemplos de aplicações



Máquinas de perfuração de mármore



Máquinas de solda



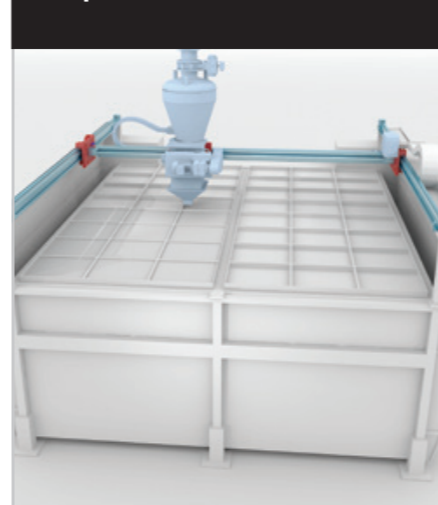
Máquinas para madeira



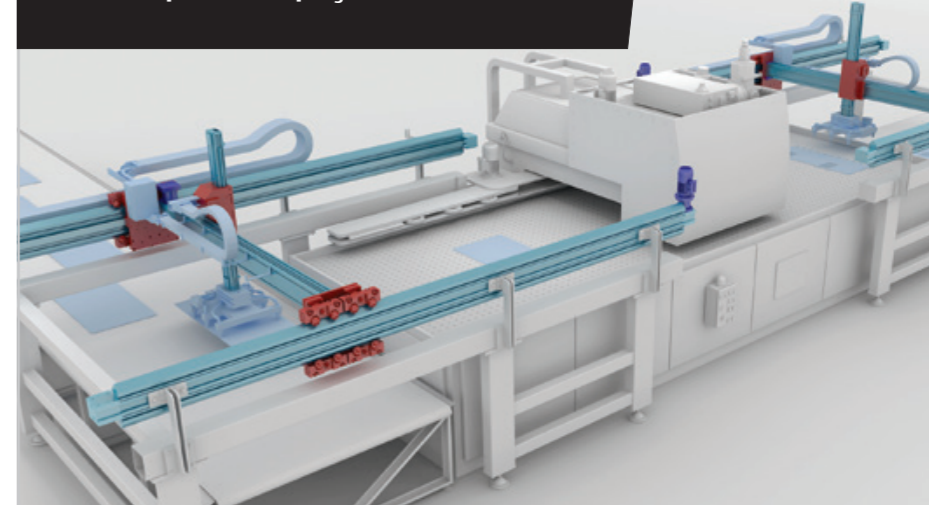
Máquinas de pintura



Máquinas de cerâmica



Pick and place de peças usinadas



Resumo das características técnicas



Referência		Forma da guia	Guias anodizadas	Alinhamento automático	Cursor		Anticorrosão	Tamanho	Capacidade máx. de carga por cursor* [N]		Comprimento máx. de curso** [mm]	Velocidade máxima [m/s]	Aceleração máx. [m/s²]	Temperatura de funcionamento
Família	Produto				Rolamentos em V	Rolamentos cilíndricos			C ₀ rad	C ₀ ax				
Speedy Rail	SR35		√	++				35	400	400	6500	8	8	-30° C / +80° C
	SRC48		√	+				48	540	400	7500	8	8	-30° C / +80° C
	SR60		√	++				60	800	400	7000	8	8	-30° C / +80° C
	SR90		√	++				90	1400	1120	7500	8	8	-30° C / +80° C
	SR120		√	+++				120	7241	7241	7500	15	10	-30° C / +80° C
	SR180		√	+++				180	14482	14482	7500	15	10	-30° C / +80° C
	SR250		√	+++				250	14482	14482	7500	15	10	-30° C / +80° C

A informação apresentada deve ser verificada para a aplicação específica.

* As capacidades de carga apresentadas referem-se a uma vida útil teórica para a guia e cursores de 80.000 km.

** Possibilidade de cursos mais longos para versões com juntas.

Referência		Cursor		Transmissão		Anticorrosão	Proteção	Tamanho	Capacidade máx. de carga por cursor* [N]			Momento máx. de funcionamento por cursor* [Nm]			Velocidade máxima [m/s]	Aceleração máx. [m/s²]	Precisão de repetibilidade [mm]	Distância ou curso máx. (por sistema)** [mm]
Família	Produto	Rolamentos em V	Rolamentos cilíndricos	Cremalheira e pinhão	Correia dentada				F _x	F _y	F _z	M _x	M _y	M _z				
Speedy Rail A	SRA60							60	465	800	400	8	27	20	8	8	+/-0,15	4000
	SRA120							120	1160	1400	800	32	96	168	8	8	+/-0,15	7100
	SRA180							180	2000	3620	3620	245	299	299	15	10	+/-0,15	7100
	SRA250							250	4000	3620	3620	292	362	362	15	10	+/-0,15	7100

A informação apresentada deve ser verificada para a aplicação específica.

* As capacidades de carga apresentadas referem-se a uma vida útil teórica para a guia e cursores de 80.000 km.

** Possibilidade de cursos mais longos para versões com juntas.



● Rollon Filiais e Representantes
● Distribuidores

EUROPE

ROLLON S.p.A. - ITALY (Headquarters)

Via Trieste 26
I-20871 Vimercate (MB)
Phone: (+39) 039 62 59 1
www.rollon.it - infocom@rollon.it

ROLLON GmbH - GERMANY

Bonner Strasse 317-319
D-40589 Düsseldorf
Phone: (+49) 211 95 747 0
www.rollon.de - info@rollon.de

ROLLON S.A.R.L. - FRANCE

Les Jardins d'Eole, 2 allée des Séquoias
F-69760 Limonest
Phone: (+33) (0) 4 74 71 93 30
www.rollon.fr - infocom@rollon.fr

ROLLON B.V. - NETHERLANDS

Ringbaan Zuid 8
6905 DB Zevenaar
Phone: (+31) 316 581 999
www.rollon.nl - info@rollon.nl

ROLLON S.p.A. - RUSSIA (Rep. Office)

117105, Moscow, Varshavskoye
shosse 17, building 1
Phone: +7 (495) 508-10-70
www.rollon.ru - info@rollon.ru

ROLLON Ltd - UK (Rep. Office)

The Works 6 West Street Olney
Buckinghamshire, United Kingdom, MK46 5 HR
Phone: +44 (0) 1234964024
www.rollon.uk.com - info@rollon.uk.com

AMERICA

ROLLON Corporation - USA

101 Bilby Road. Suite B
Hackettstown, NJ 07840
Phone: (+1) 973 300 5492
www.rolloncorp.com - info@rolloncorp.com

ROLLON - SOUTH AMERICA (Rep. Office)

R. Joaquim Floriano, 397, 2o. andar
Itaim Bibi - 04534-011, São Paulo, BRASIL
Phone: +55 (11) 3198 3645
www.rollonbrasil.com.br - info@rollonbrasil.com

ASIA

ROLLON Ltd - CHINA

No. 1155 Pang Jin Road,
China, Suzhou, 215200
Phone: +86 0512 6392 1625
www.rollon.cn.com - info@rollon.cn.com

ROLLON India Pvt. Ltd. - INDIA

1st floor, Regus Gem Business Centre, 26/1
Hosur Road, Bommanahalli, Bangalore 560068
Phone: (+91) 80 67027066
www.rollonindia.in - info@rollonindia.in

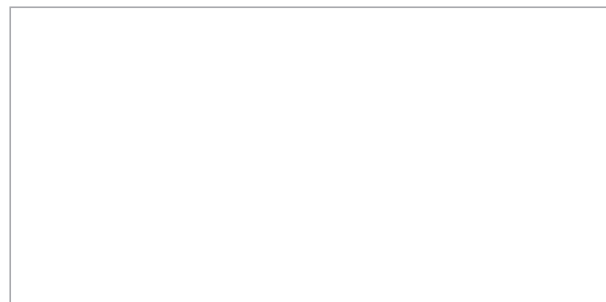
ROLLON - JAPAN

3F Shiodome Building, 1-2-20 Kaigan, Minato-ku,
Tokyo 105-0022 Japan
Phone +81 3 6721 8487
www.rollon.jp - info@rollon.jp

Consulte também outras linhas de produtos



Distribuidor



Todas as informações de nossos parceiros comerciais estão disponíveis em www.rollon.com

O conteúdo deste documento e sua utilização estão sujeitos aos termos gerais de vendas da ROLLON - disponíveis em www.rollon.com
Reserva-se o direito a alterações e correções de possíveis erros. Solicitar autorização para utilização de textos e imagens.