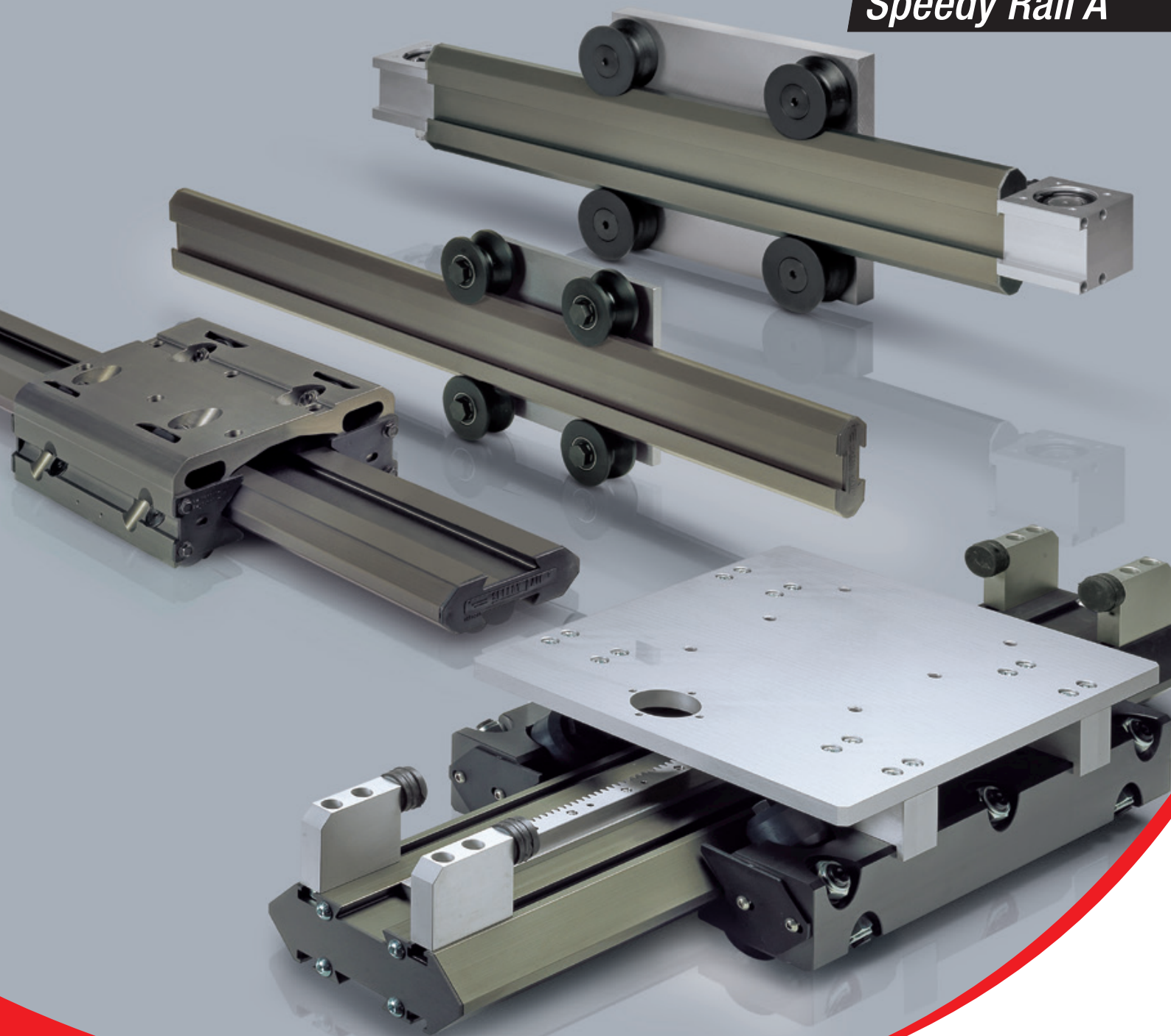


ROLLON[®]
BY TIMKEN

Speedy Rail

Speedy Rail A



Product Overzicht

www.rollon.com

De voordelen

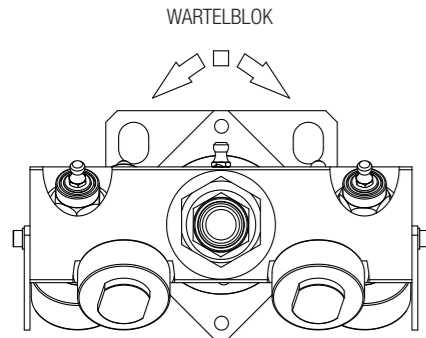


SPEEDY RAIL is een speciale zelfdragende en zelfrichtende rail van geëxtrudeerd aluminium met diepe hard geanodiseerde oppervlaktebehandeling die zorgt voor uitzonderlijk hoge technische prestaties, hoge belastbaarheid, geen onderhoud of smering nodig, totale betrouwbaarheid, zelfs in vuile omgevingen en uitzonderlijk stille werking. Dit product kan worden gebruikt als een lineaire geleider of actuator.

80.000
Km

Hoge betrouwbaarheid tot 80.000 Km

Dankzij de diepe geanodiseerde afwerking van de loopvlakken, kunnen we een hardheid van 700 HV verkrijgen voor ongeveer 60 µm diepte. Het wartelblok garandeert bovendien een optimale verdeling van de belasting tussen de rollers.



Zelfdragend voor de grootste ontwerprijheid

De lichte, duurzame constructieprofielen van aluminium hebben geen basis of structuren en de bijbehorende werkzaamheden en processen nodig. Alle benodigde onderdelen zijn beschikbaar voor montage en bevestiging.



Hoge technische prestaties

Ondersteunt snelheden tot 15 m/s en acceleratie tot 10 m/s² in de uitvoering met cilindrische rollers. De lichtheid van de profielen garandeert hoge technische prestaties ook in de configuraties met mobiele staaf.

Kg
3.000

Hoge belastingen van meer dan 3.000 Kg

Voor stellagetoepassingen met glijders met 8 rollers.



Een optimale betrouwbaarheid in vuile omgevingen

De grote rollers en de geometrie van het profiel garanderen maximale efficiëntie zelfs in moeilijke omstandigheden. De kunststof coating van de rollers kan harde verontreinigingen en lasresten omhullen, waardoor de levensduur van het systeem verlengd wordt.



Afwezigheid van smering

De combinatie van profielen in aluminium met rollers gecoat met kunststof heeft geen smering nodig.



Uitzonderlijk stil

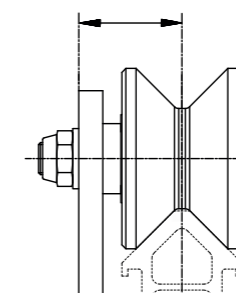
De kunststof rollers zorgen voor een stiller niveau tijdens het gebruik dat niet kan worden verkregen met stalen onderdelen.



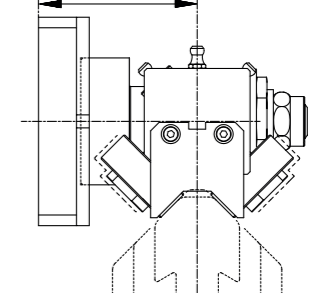
Zelfrichtend systeem

Het vermogen om foutieve uitlijning tot ± 4 mm te absorberen wordt door het op de glijder gemonteerde wartelblok gegarandeerd tot 1,5 mm met V-vormige rollers.

AXIALE VARIATIE MAX ± 1.5 mm



AXIALE VARIATIE MAX ± 4 mm



Gebruik als een lineaire geleider of actuator

Naast de uitvoering met de stationaire wagen, is het systeem beschikbaar met riem of tandheugel-aandrijvingen.



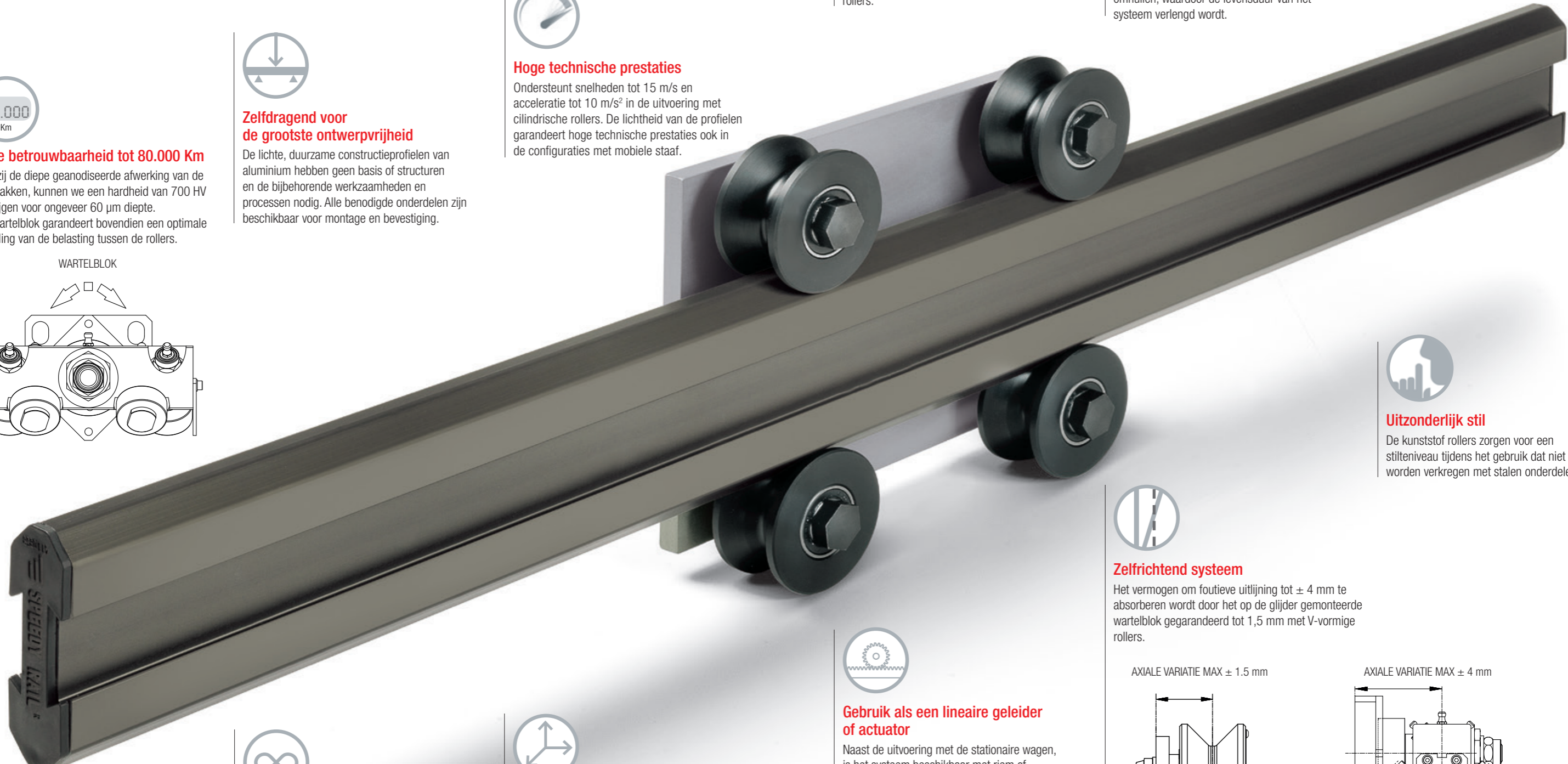
Meerdere as systemen

Ideaal voor het bouwen van Cartesiaanse systemen met 2 of 3 assen voor diverse toepassingen.



Potentieel oneindige slagen

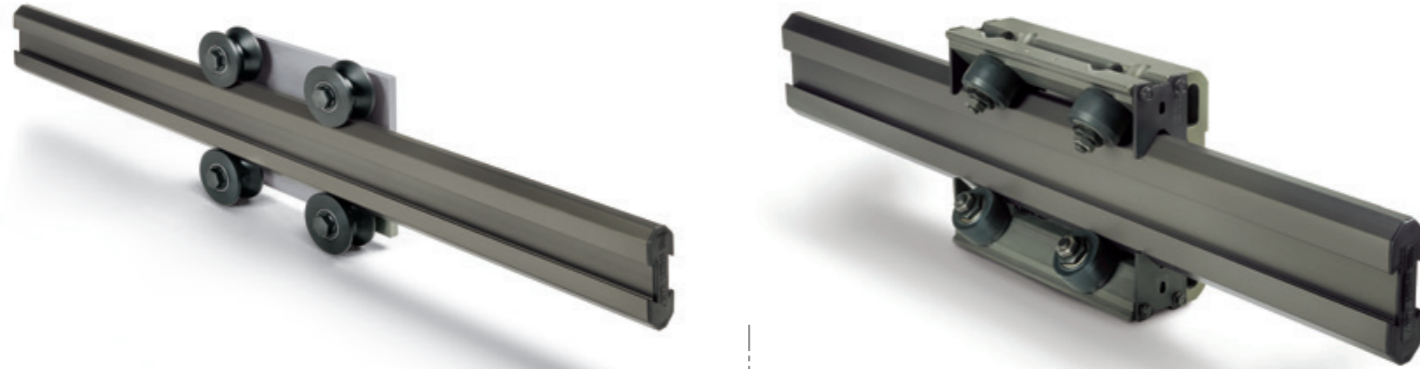
Dankzij eenvoudig gebouwde, nauwkeurig gelede versies.



Configuratie-opties

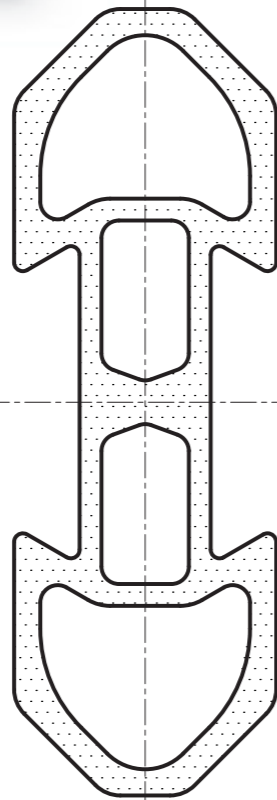


Glijders



Glijders met V-vormige rollers met kunststof coating

Glijders met cilindrische rollen met kunststof coating



Aandrijvingen



Tandriem aandrijvingen

Tandwiel en tandheugel aandrijvingen

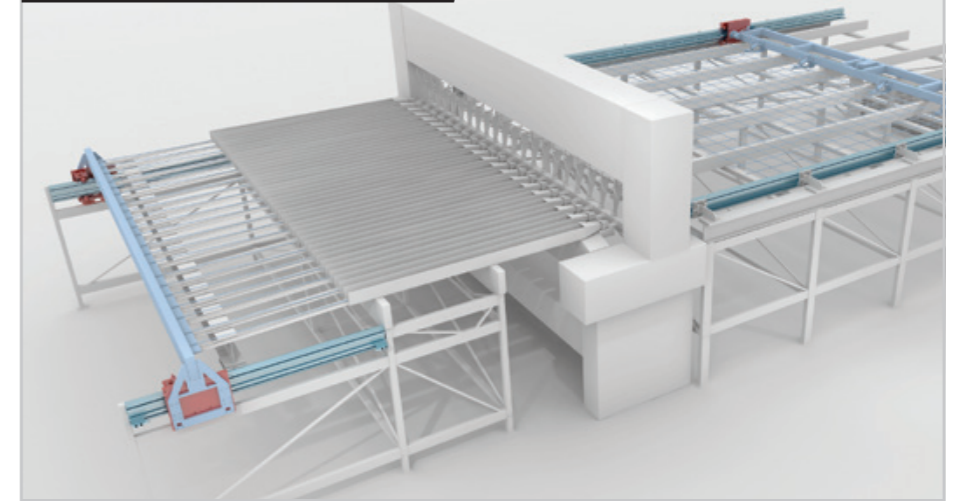
Voorbeelden van toepassingen



Marmer boormachines



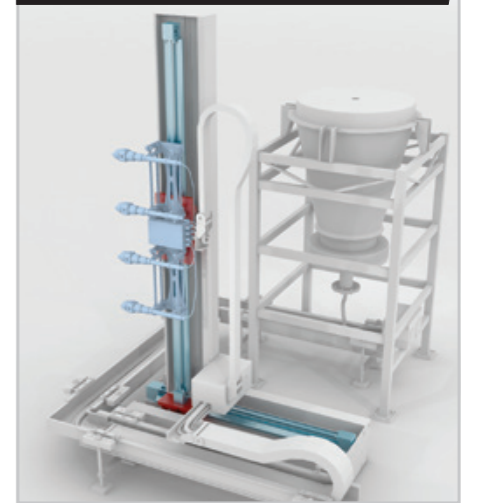
Lasmachines



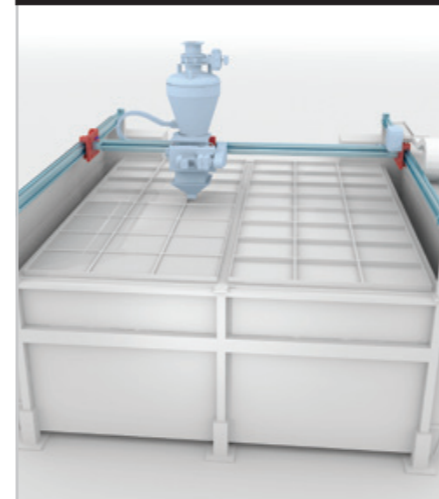
Houtbewerkingmachines



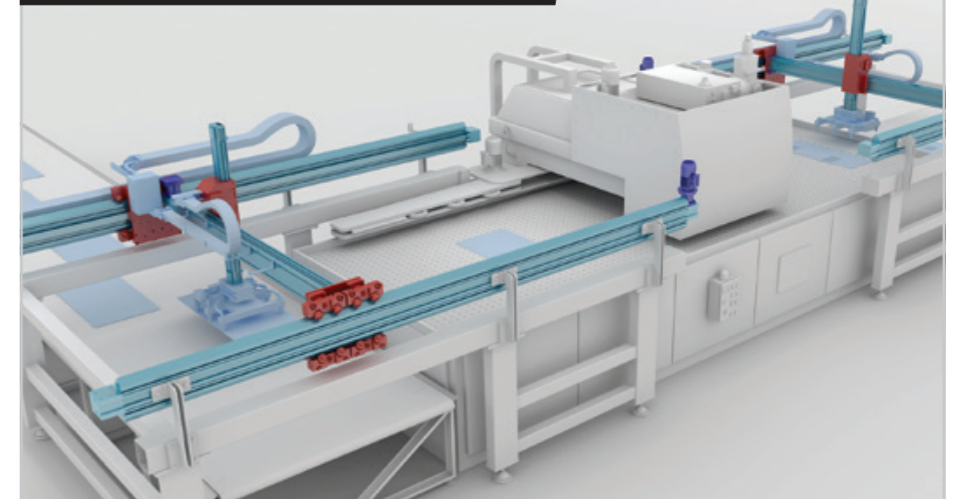
Verfmachines



Keramik bewerkingsmachines



Pick&place van bewerkte stukken



Technical features overview



Referentie		Vorm van rail	Geanodiseerde loopvlakken	Zelfrichtend	Glijder		Anti-corrosie	Afmeting	Max. belastbaarheid per glijder* [N]		Max. rail lengte** [mm]	Max. loopsnelheid [m/s]	Max. acceleratie [m/s ²]	Bedrijfstemperatuur
Familie	Product				V-vormige rollers	Cilindrische rollers			C ₀ rad	C ₀ ax				
Speedy Rail	SR35		✓	++				35	400	400	6500	8	8	-30° C / +80° C
	SRC48		✓	+				48	540	400	7500	8	8	-30° C / +80° C
	SR60		✓	++				60	800	400	7000	8	8	-30° C / +80° C
	SR90		✓	++				90	1400	1120	7500	8	8	-30° C / +80° C
	SR120		✓	+++				120	7241	7241	7500	15	10	-30° C / +80° C
	SR180		✓	+++				180	14482	14482	7500	15	10	-30° C / +80° C
	SR250		✓	+++				250	14482	14482	7500	15	10	-30° C / +80° C

Men moet controleren dat de getoonde informatie klopt voor de specifieke toepassing.

* De getoonde belastbaarheidwaarden hebben betrekking op een theoretisch leven voor geleider en wagens van 80.000 Km.

** Een langere slag is beschikbaar voor gelede versies.

Referentie		Glijder		Besturing		Anti-corrosie	Bescherming	Afmeting	Max. belastbaarheid per wagen* [N]			Max. werkmoment per wagen* [Nm]			Max. reissnelheid [m/s]	Max. acceleratie [m/s ²]	Herhaalbaarheids nauwkeurigheid [mm]	Max. reis of slag (per systeem)** [mm]
Familie	Product	V-vormige rollers	Cilindrische rollers	Tandwiel en tandheugel	Tandriem				F _x	F _y	F _z	M _x	M _y	M _z				
Speedy Rail A	SRA60							60	465	800	400	8	27	20	8	8	+/-0,15	4000
	SRA120							120	1160	1400	800	32	96	168	8	8	+/-0,15	7100
	SRA180							180	2000	3620	3620	245	299	299	15	10	+/-0,15	7100
	SRA250							250	4000	3620	3620	292	362	362	15	10	+/-0,15	7100

Men moet controleren dat de getoonde informatie klopt voor de specifieke toepassing.

* De getoonde belastbaarheidwaarden hebben betrekking op een theoretisch leven voor geleider en wagens van 80.000 Km.

** Een langere slag is beschikbaar voor gelede versies.



- Rollon Branches & Rep. Offices
- Distributeurs

EUROPE

ROLLON S.p.A. - ITALY (Headquarters)

Via Trieste 26
I-20871 Vimercate (MB)
Phone: (+39) 039 62 59 1
www.rollon.it - infocom@rollon.it

ROLLON GmbH - GERMANY

Bonner Strasse 317-319
D-40589 Düsseldorf
Phone: (+49) 211 95 747 0
www.rollon.de - info@rollon.de

ROLLON S.A.R.L. - FRANCE

Les Jardins d'Eole, 2 allée des Séquoias
F-69760 Limonest
Phone: (+33) (0) 4 74 71 93 30
www.rollon.fr - infocom@rollon.fr

ROLLON B.V. - NETHERLANDS

Ringbaan Zuid 8
6905 DB Zevenaar
Phone: (+31) 316 581 999
www.rollon.nl - info@rollon.nl

ROLLON S.p.A. - RUSSIA (Rep. Office)

117105, Moscow, Varshavskoye
shosse 17, building 1
Phone: +7 (495) 508-10-70
www.rollon.ru - info@rollon.ru

ROLLON Ltd - UK (Rep. Office)

The Works 6 West Street Olney
Buckinghamshire, United Kingdom, MK46 5 HR
Phone: +44 (0) 1234964024
www.rollon.uk.com - info@rollon.uk.com

AMERICA

ROLLON Corporation - USA

101 Bilby Road. Suite B
Hackettstown, NJ 07840
Phone: (+1) 973 300 5492
www.rolloncorp.com - info@rolloncorp.com

ROLLON - SOUTH AMERICA (Rep. Office)

R. Joaquim Floriano, 397, 2o. andar
Itaim Bibi - 04534-011, São Paulo, BRASIL
Phone: +55 (11) 3198 3645
www.rollonbrasil.com.br - info@rollonbrasil.com

ASIA

ROLLON Ltd - CHINA

No. 1155 Pang Jin Road,
China, Suzhou, 215200
Phone: +86 0512 6392 1625
www.rollon.cn.com - info@rollon.cn.com

ROLLON India Pvt. Ltd. - INDIA

1st floor, Regus Gem Business Centre, 26/1
Hosur Road, Bommanahalli, Bangalore 560068
Phone: (+91) 80 67027066
www.rollonindia.in - info@rollonindia.in

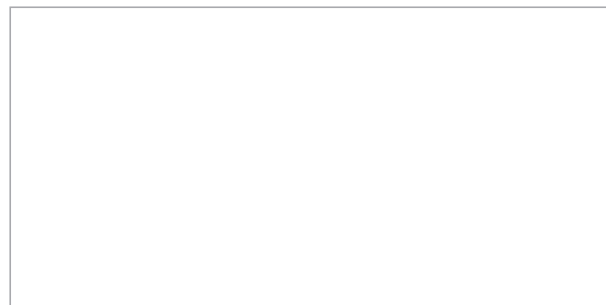
ROLLON - JAPAN

3F Shiodome Building, 1-2-20 Kaigan, Minato-ku,
Tokyo 105-0022 Japan
Phone +81 3 6721 8487
www.rollon.jp - info@rollon.jp

Bekijk de andere productgamma's



Distributeur



Alle adressen van onze wereldwijde salespartners vindt u ook op www.rollon.com

De inhoud en het gebruik van dit document zijn onderdeel van de verkoopvoorwaarden van ROLLON, beschikbaar op www.rollon.com
Wijzigingen en fouten uitgesloten. Tekst en beelden mogen alleen met onze toestemming worden gebruikt.