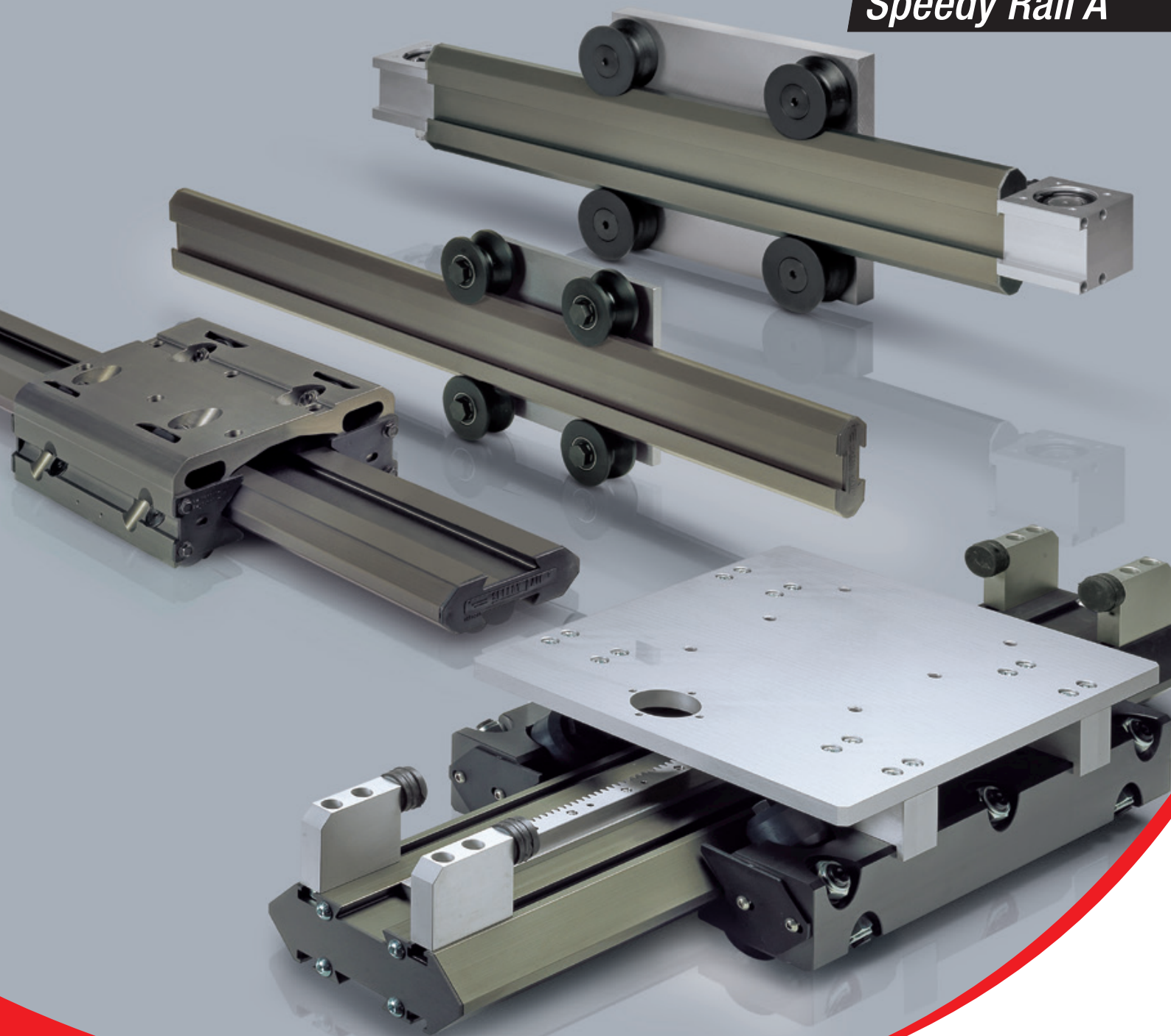


ROLLON®
BY TIMKEN

Speedy Rail

Speedy Rail A



製品概要

www.rollon.com

製品の特長



SPEEDY RAILは、ビームとして使用できるリニアガイドです。従来のリニアガイドのようにレールを取り付けるためのベースとその加工、組み付けが必要ない、ユニークなリニアガイドです。ミスアライメントを吸収する機構を持ち、アルミプロファイルに硬化アルマイト処理を施した製品で、非常に高い性能と、高許容荷重を持っています。

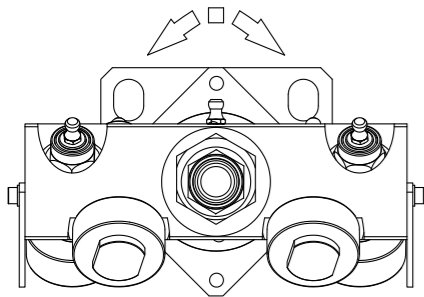
メンテナンスや潤滑の必要がなく、また悪環境での使用での信頼性、そして非常に静かな動作も特徴です。リニアガイド単品としての使用はもちろん、駆動を組み合わせたアクチュエータとしても使用できます。

80,000
Km

80,000 Km までの長寿命

転動面の硬化アルマイト処理は硬度700HV、深さ60ミクロンに達します。また、スライダはフロートすることによって、荷重が各ローラーに均一にかかります。

フロートタイプのスライダピン



ビームとして使用可能 設計に自由度が広がります。

軽量でかつ高強度のアルミプロファイルによって、レールはビームとして使用できます。従来のリニアガイドのように、レールを取り付けるためのベースとその加工、組み付けが必要ありません。



高い性能

使用可能最高速度15m/s、加速度10m/s² 軽量のアルミ製レールにより、レール移動のアプリケーションでも効果を発揮します。

3,000
Kg

3,000 Kg までの高許容荷重

8ローラー 4スライダ使用の場合



悪環境での高い信頼性

大径のローラーとレール形状が、悪環境でも高い性能を維持します。プラスチックコンパウンドのローラーが、ゴミやスパッターを吸収し、悪環境における長寿命に貢献します。



メンテナンスフリー

アルミプロファイルのレールと、プラスチックコンパウンドのローラーのコンビネーションは潤滑を必要としません。



低ノイズ

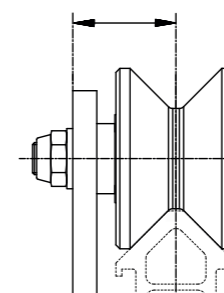
プラスチックコンパウンド製のローラーは、スチール製品では実現不可能な、低ノイズ製品です。



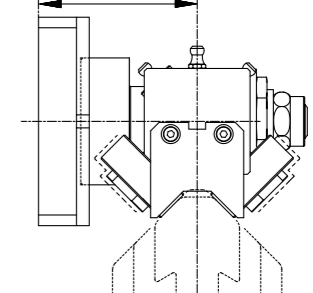
ミスアライメント吸収構造

フロート型のスライダピンによって、二本のレールの平行度ミスアライメントを±4mmまで吸収（V型ローラー滑り台は±1.5mmまで）。

平行度吸収 ± 1.5 mm



平行度吸収 ± 4 mm



リニアガイド単品、もしくは アクチュエータとしての使用

リニアガイド単品としての使用はもちろん、ベルトやラックピニオンを組みつけたアクチュエータとしても納入可能です。



長ストロークに適した構造

つなぎ使用が容易に構築可能です。また一本ものでの最大長さが7500mmまでご用意しています。



多軸システム

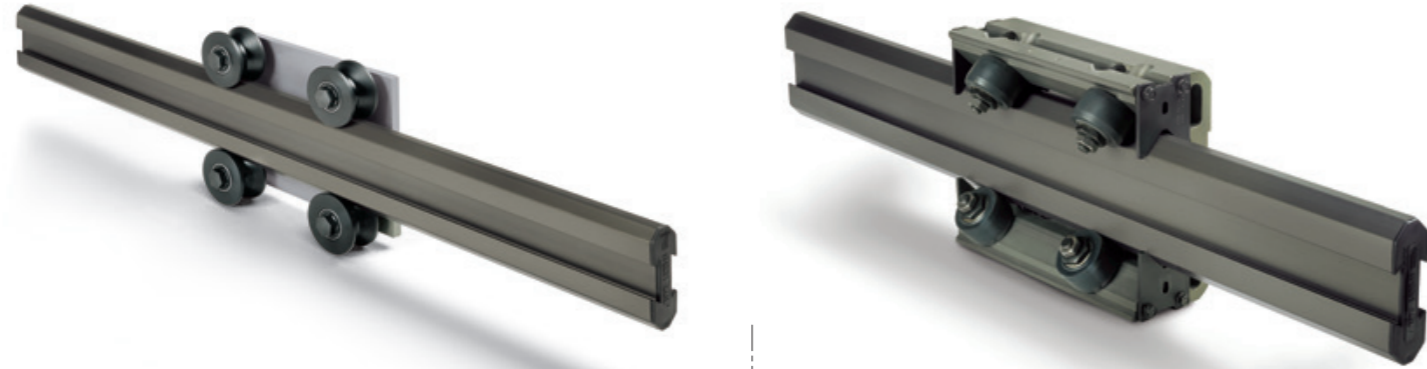
2軸、3軸の直行ロボットを構築することで様々なアプリケーションに対応できます。

Speedy Rail

Speedy Rail A

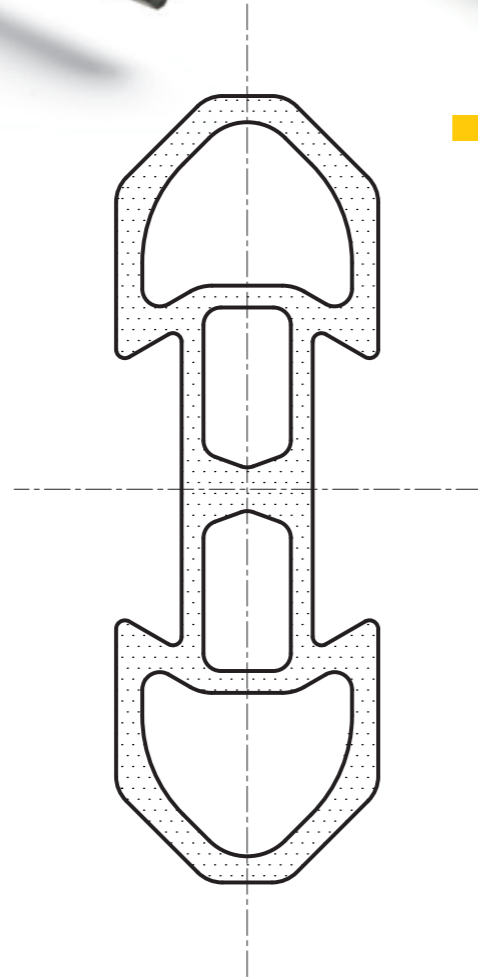
仕様例

リニアガイド仕様

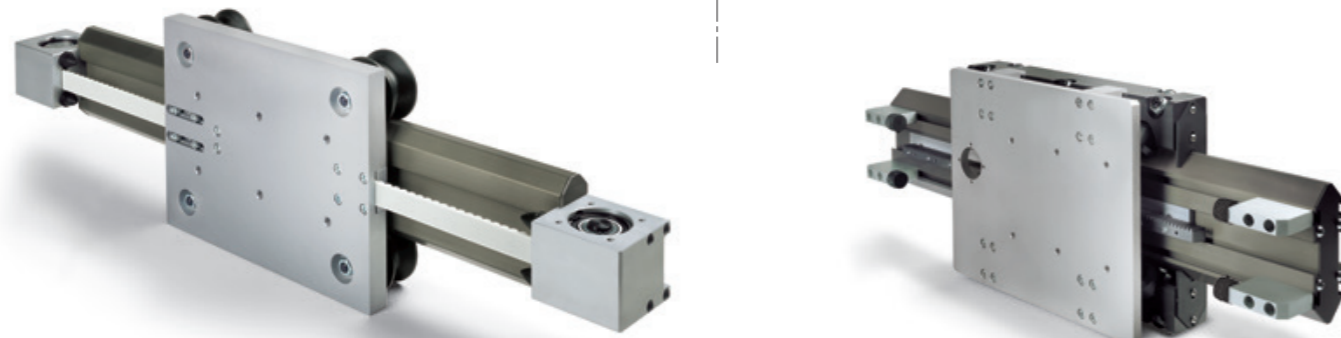


V型ローラータイプスライダー
プラスチックコンパウンドローラー

ローラータイプスライダー
プラスチックコンパウンドローラー



アクチュエータ仕様



ベルト駆動タイプ

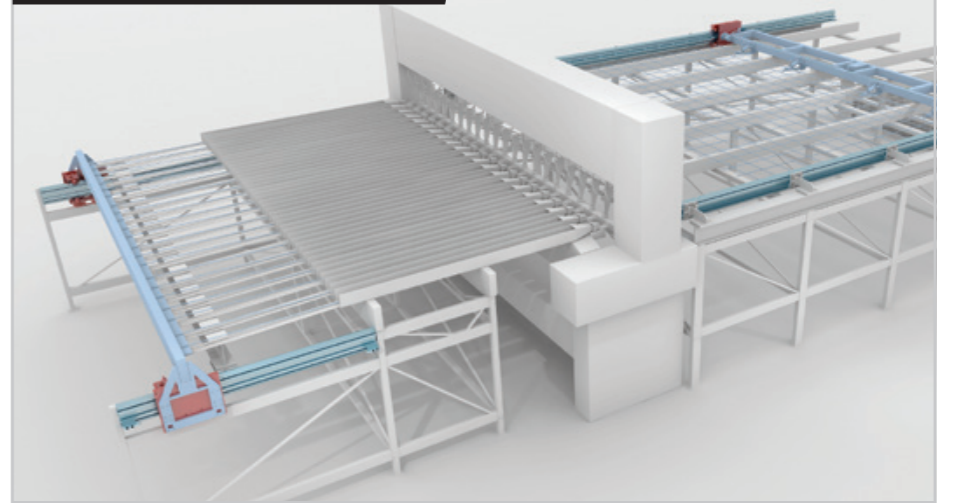
ラックピニオン駆動タイプ

アプリケーション例

ボーリングマシン



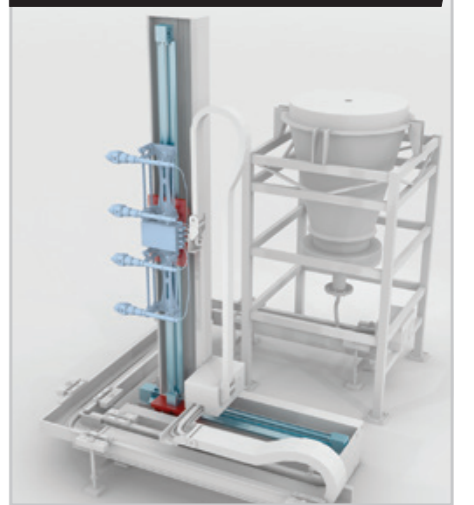
溶接機械



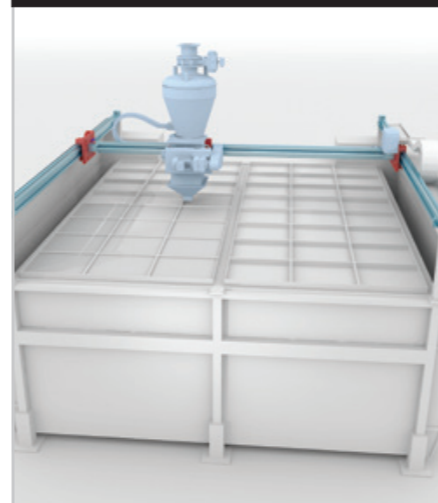
木工加工機



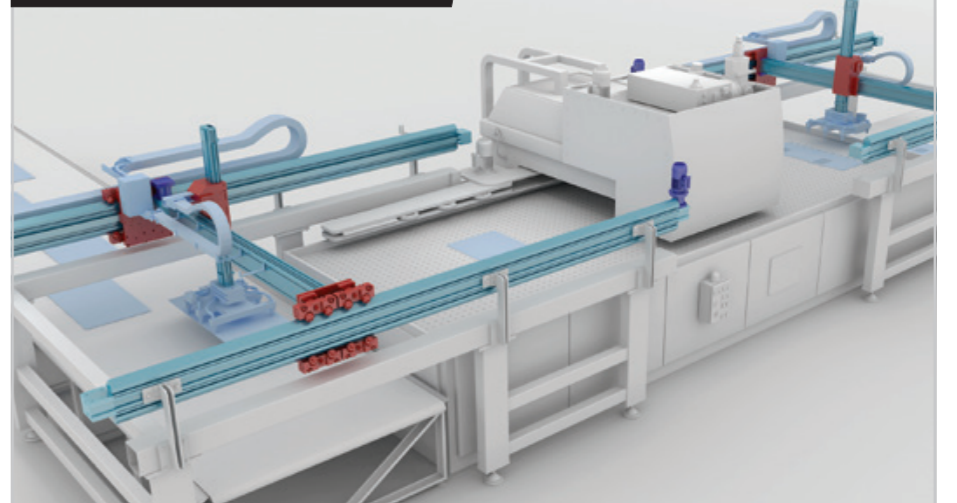
塗装機械



セラミック加工機



板金搬送装置



Speedy Rail

Speedy Rail A

技術情報



REFERENCE		レール断面形状	軌道面硬化アルマイト処理	ミスアライメント吸収機構	スライダー		防錆タイプ	サイズ	スライダーあたりの許容荷重* [N]		レール最大長さ** [mm]	最高運転可能速度 [m/s]	最高加速度 [m/s ²]	使用可能温度
製品ファミリー	型式				V型ローラー	ローラー			C ₀ rad	C ₀ ax				
Speedy Rail	SR35		√	++				35	400	400	6500	8	8	-30°C / +80°C
	SRC48		√	+				48	540	400	7500	8	8	-30°C / +80°C
	SR60		√	++				60	800	400	7000	8	8	-30°C / +80°C
	SR90		√	++				90	1400	1120	7500	8	8	-30°C / +80°C
	SR120		√	+++				120	7241	7241	7500	15	10	-30°C / +80°C
	SR180		√	+++				180	14482	14482	7500	15	10	-30°C / +80°C
	SR250		√	+++				250	14482	14482	7500	15	10	-30°C / +80°C

製品の技術データに関してはアプリケーションのタイプに合わせて確認ください。
 * 許容荷重値はレールとスライダーの机上寿命80,000kmを前提としています。
 ** つなぎレール仕様でさらに長いストロークが可能です。

REFERENCE		スライダー		駆動		防錆タイプ	カバー	サイズ	キャリッジ1個あたりの最大許容荷重* [N]			キャリッジ1個あたりの最大モーメント荷重* [Nm]			最高運転可能速度 [m/s]	最高加速度 [m/s ²]	繰り返し位置決め精度 [mm]	最大ストローク長さ** [mm]
製品ファミリー	型式	V型ローラー	ローラー	ラックピニオン	ベルト				F _x	F _y	F _z	M _x	M _y	M _z				
Speedy Rail A	SRA60							60	465	800	400	8	27	20	8	8	+/-0,15	4000
	SRA120							120	1160	1400	800	32	96	168	8	8	+/-0,15	7100
	SRA180							180	2000	3620	3620	245	299	299	15	10	+/-0,15	7100
	SRA250							250	4000	3620	3620	292	362	362	15	10	+/-0,15	7100

製品の技術データに関してはアプリケーションのタイプに合わせて確認ください。
 * 許容荷重値はレールとスライダーの机上寿命80,000kmを前提としています。
 ** つなぎレール仕様でさらに長いストロークが可能です。



● Rollon Branches & Rep. Offices
● Distributors

EUROPE

ROLLON S.p.A. - ITALY (Headquarters) ▼

Via Trieste 26
I-20871 Vimercate (MB)
Phone: (+39) 039 62 59 1
www.rollon.it - infocom@rollon.it

ROLLON GmbH - GERMANY ▼

Bonner Strasse 317-319
D-40589 Düsseldorf
Phone: (+49) 211 95 747 0
www.rollon.de - info@rollon.de

ROLLON S.A.R.L. - FRANCE ▼

Les Jardins d'Eole, 2 allée des Séquoias
F-69760 Limonest
Phone: (+33) (0) 4 74 71 93 30
www.rollon.fr - infocom@rollon.fr

ROLLON B.V. - NETHERLANDS ▼

Ringbaan Zuid 8
6905 DB Zevenaar
Phone: (+31) 316 581 999
www.rollon.nl - info@rollon.nl

ROLLON S.p.A. - RUSSIA (Rep. Office) ▼

117105, Moscow, Varshavskoye
shosse 17, building 1
Phone: +7 (495) 508-10-70
www.rollon.ru - info@rollon.ru

ROLLON Ltd - UK (Rep. Office) ▼

The Works 6 West Street Olney
Buckinghamshire, United Kingdom, MK46 5 HR
Phone: +44 (0) 1234964024
www.rollon.uk.com - info@rollon.uk.com

AMERICA

ROLLON Corporation - USA ▼

101 Bilby Road. Suite B
Hackettstown, NJ 07840
Phone: (+1) 973 300 5492
www.rolloncorp.com - info@rolloncorp.com

ROLLON - SOUTH AMERICA (Rep. Office) ▼

R. Joaquim Floriano, 397, 2o. andar
Itaim Bibi - 04534-011, São Paulo, BRASIL
Phone: +55 (11) 3198 3645
www.rollonbrasil.com.br - info@rollonbrasil.com

ASIA

ROLLON Ltd - CHINA ▼

No. 1155 Pang Jin Road,
China, Suzhou, 215200
Phone: +86 0512 6392 1625
www.rollon.cn.com - info@rollon.cn.com

ROLLON India Pvt. Ltd. - INDIA ▼

1st floor, Regus Gem Business Centre, 26/1
Hosur Road, Bommanahalli, Bangalore 560068
Phone: (+91) 80 67027066
www.rollonindia.in - info@rollonindia.in

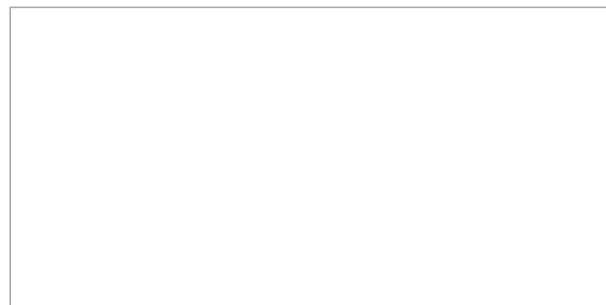
ROLLON - JAPAN ▼

〒150-0022, 東京都港区海岸1-2-20
汐留ビルディング3F
Phone +81 3 6721 8487
www.rollon.jp - info@rollon.jp

その他の製品ファミリー



Distributor



ROLLON社の世界各国の代理店情報はwww.rollon.comより参照いただけます。

本カタログの内容とその使用は、Rollonウェブサイト www.rollon.com 上で閲覧可能な販売規約に基づきます。
本リーフレットの画像その他の無断転載、転用を禁じます。