

ROLLON®
BY TIMKEN

Actuator Line



ワーク搬送用2軸直交システム

製品の特長



ワーク搬送用2軸標準システムです。
RollonのPick and Placeは、2軸のアクチュエータを組み合わせた、走行軸と昇降軸用の標準システムです。
昇降軸先端に800kgまでの荷重を受けることができ、速度条件によって最適な仕様をお選びいただけます。



シンプルな組み付け

2軸の組み合わせで設計され、工場ではプレアセンブリされて出荷されますので、現場での組付けが容易に行えます。



複数のキャリッジの独立運転

ラックアンドピニオンは、走行軸に複数の昇降軸を搭載し、独立制御が可能。



軽量で高剛性アルミフレーム

フレーム用に専用設計されたアルミプロフィールは軽量化と高剛性を両立したテクノロジー。



豊富なアクセサリ

ケーブルキャリア、自動潤滑キット、センサーブラケットなど、多彩なアクセサリを用意。



豊富な経験からの信頼性

Rollonピックアンドプレイスは40年以上の直動製品の開発と生産の経験から生まれました。
豊富な実績から信頼性の高い製品を納入いたします。



800kgまでの荷重に対応可能

Z軸の先端に、800kgまでの荷重を受けられる、高荷重・高剛性。



2種類のリニアガイドタイプ

リニアガイドは、ボール循環式、ローラー式の2種類から、使用条件に合わせて選択が可能。



PAR
ローラーライダーリニアガイドを使用

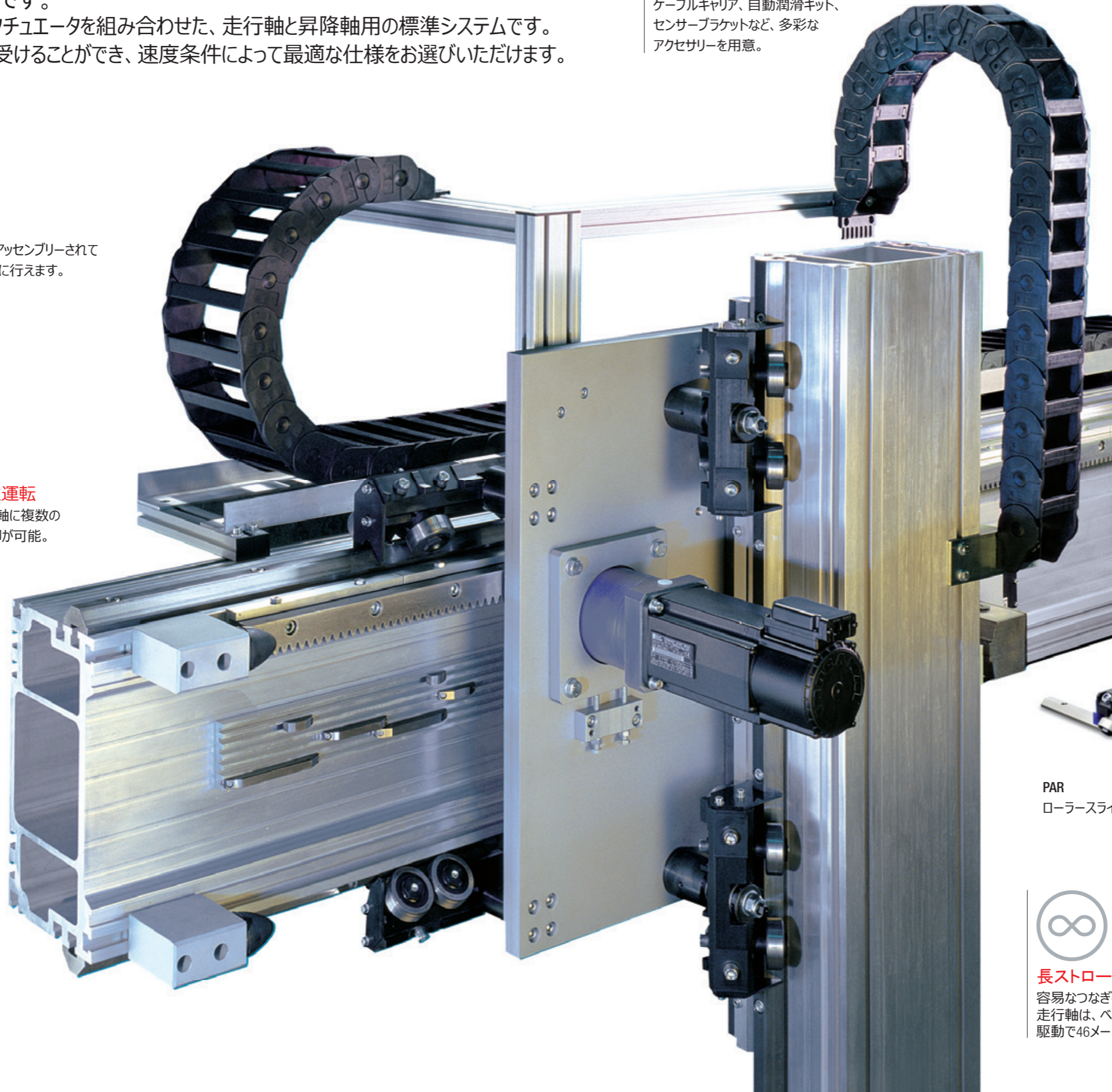


PAS
ボール循環式リニアガイドを使用



長ストロークに適した構造

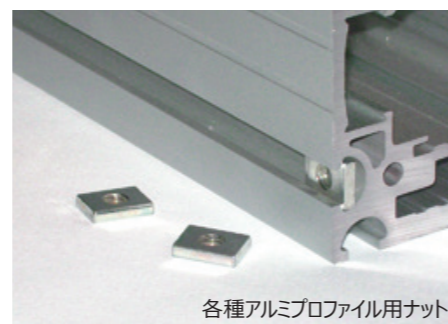
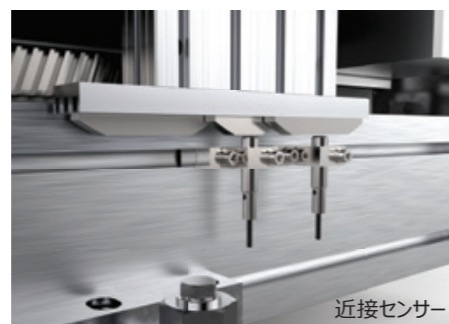
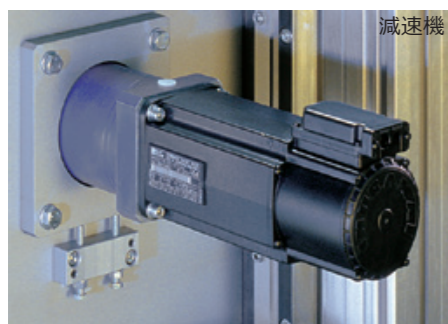
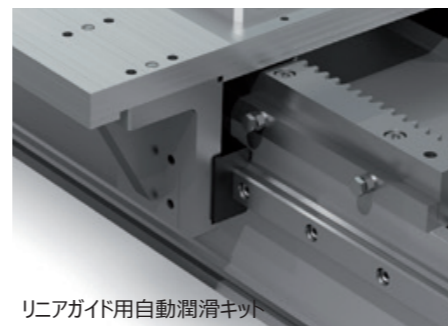
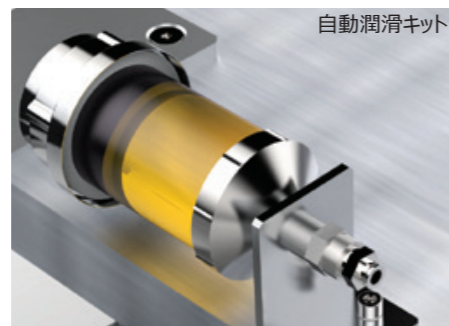
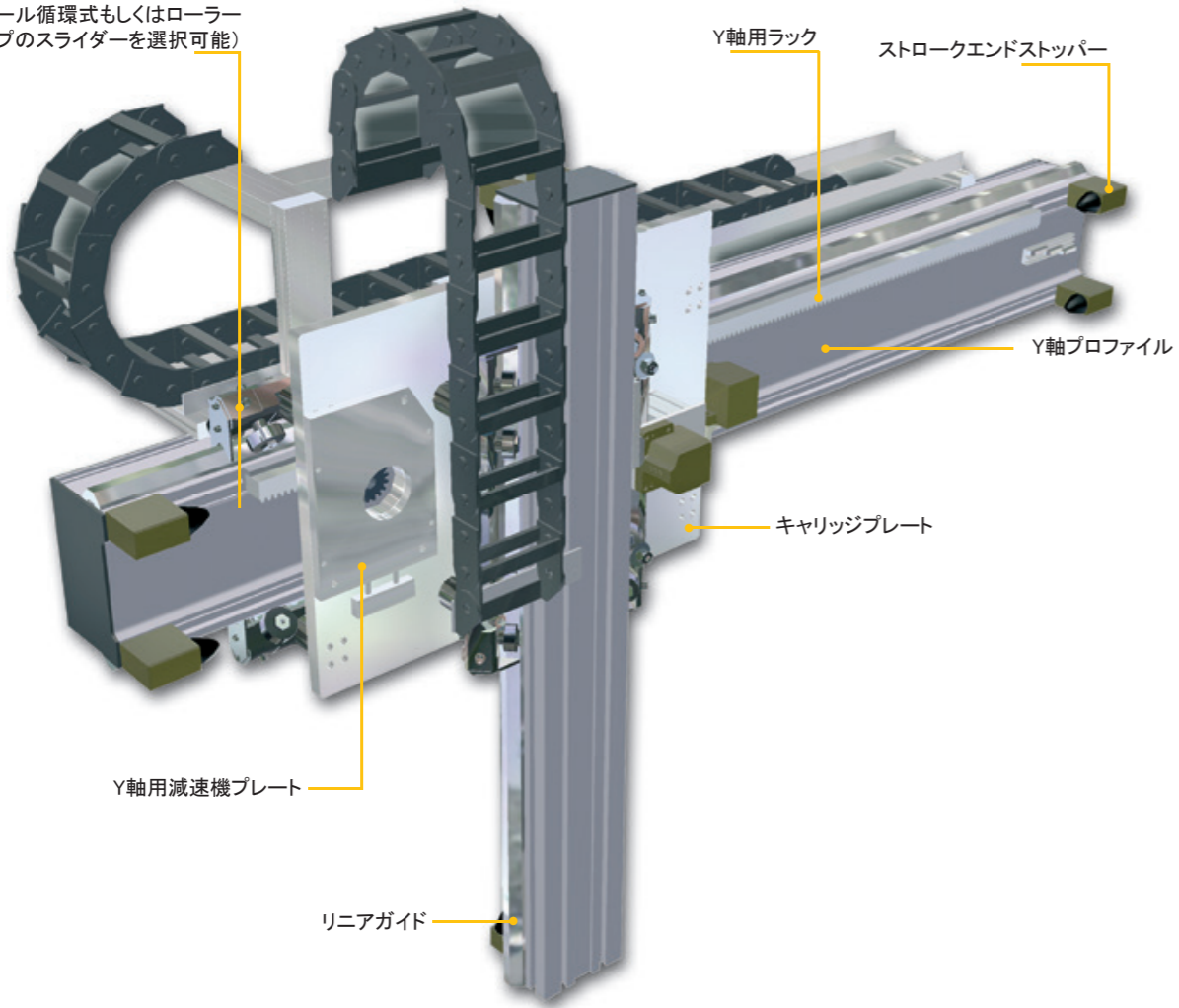
容易なつなぎを可能にする構造
走行軸は、ベルト駆動で5メートルストローク、ラックピニオン駆動で46メートルまでの、長ストロークに適した構造です。



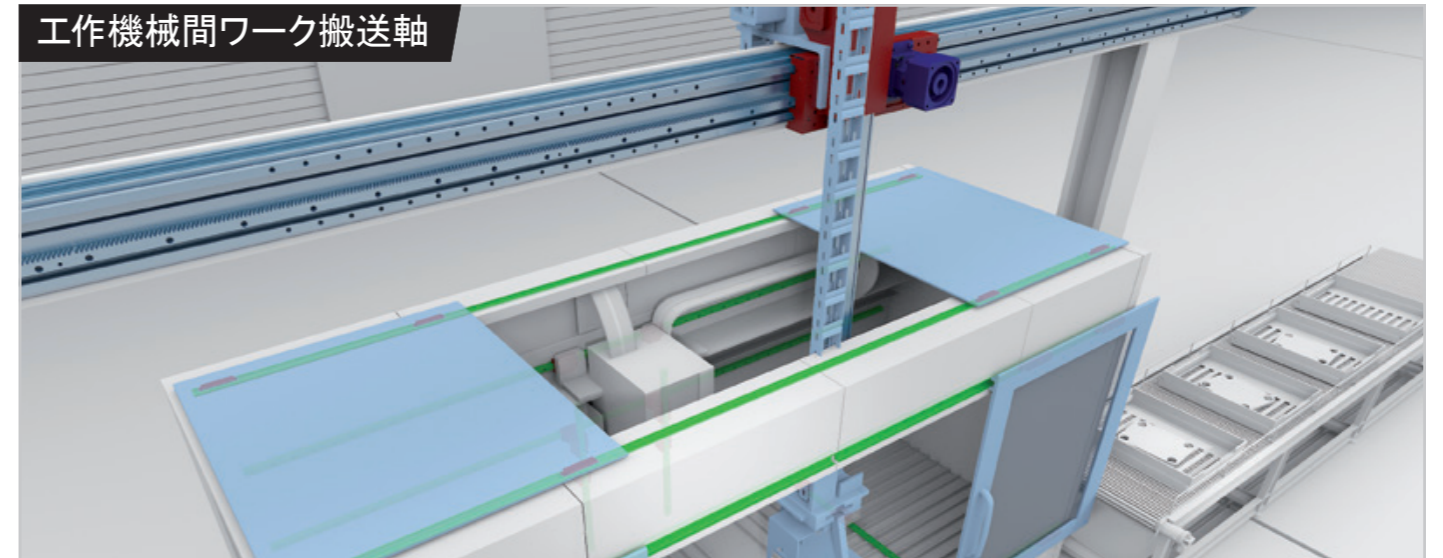
構成部品とアクセサリー



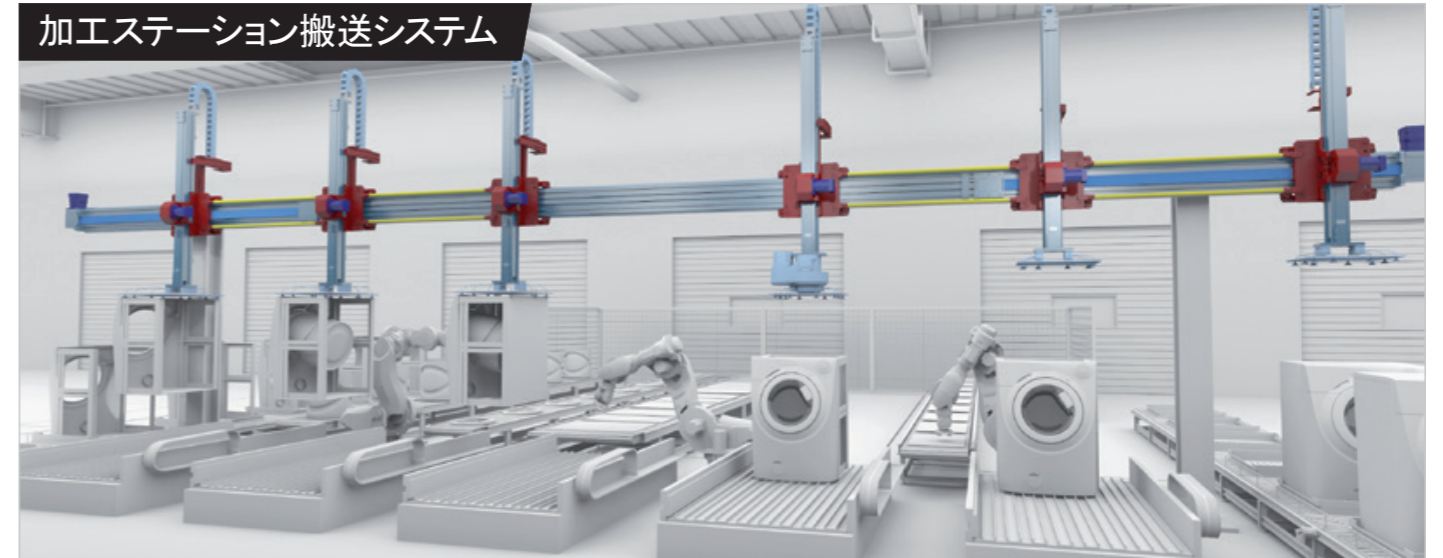
リニアガイドスライダ
(ボール循環式もしくはローラー
タイプのスライダを選択可能)



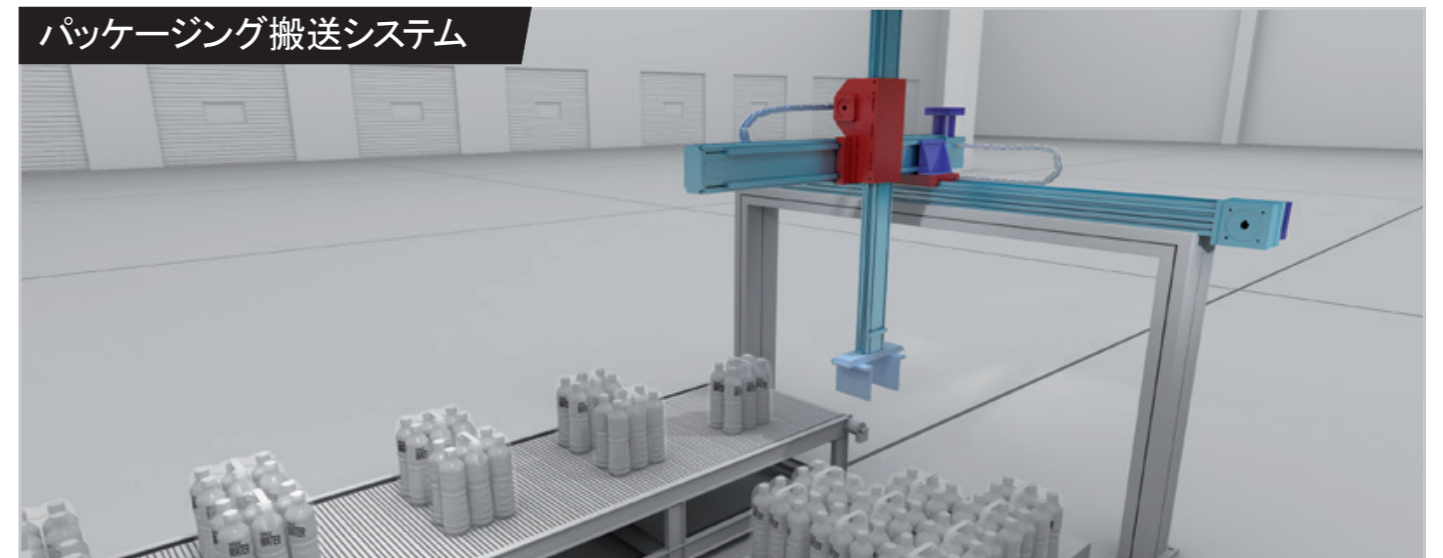
工作機械間ワーク搬送軸



加工ステーション搬送システム



パッケージング搬送システム





型式	Z軸先端許容荷重		リニアガイド		駆動タイプ		フレーム		最高速度		最高加速度		精度	最大ストローク			
	高速 アプリケーション	低速 アプリケーション	タイプ*	Y軸 サイズ	駆動 タイプ	駆動 タイプ*	Y軸	Z軸	Y軸	Z軸	Y軸 [m/s]	Z軸 [m/s]	Y軸 [m/s ²]	Z軸 [m/s ²]	繰り返し位置決め精度 [mm]	Y軸 [mm]	Z軸 [mm]
ROBOT130/SC65	5	20		15	15		50 AT10	32 AT5	130X70	65X65	3	3	3	3	0,1	6000	1500
ROBOT160/SC130	20	50		20	20		70 AT10	50 AT10	160X90	130X70	3	3	3	3	0,1	6000	2000
ROBOT220/SC160	50	100		25	20		100 AT10	70 AT10	220X100	160X90	3	3	3	3	0,1	6000	2500
PAR170/90	25	80		35	28		m3	m2	170X120	90X90	3,5	3,5	10	7	0,2	45000	2000
PAS170/90	25	80		20	15		m3	m2	170X120	90X90	3,5	3,5	10	7	0,1	46000	2000
PAR200/100P	25	100		55	35		m4	m3	200X120	100X100	3	3	7	7	0,25	46000	2200
PAS200/100P	25	100		25	20		m4	m3	200X120	100X100	3	3	7	7	0,1	45000	2200
PAR220/170	60	200		55	35		m4	m3	200X120	170X10	3	3	6	4	0,25	46000	2400
PAS220/170	60	200		25	25		m4	m3	200X120	170X120	3	3	6	4	0,1	45000	2400
PAR280/200B	100	200		55	35		m4	m3	280x170	200x120	3	3	4	4	0,25	46000	2600
PAS280/200B	100	200		30	25		m4	m3	280x170	200x120	3	3	4	4	0,1	46000	2600
PAR280/200P	100	400		55	55		m4	m4	280x170	200x120	3	2	4	3	0,25	46000	2600
PAS280/200P	100	400		30	25		m4	m4	280x170	200x120	3	2	4	3	0,1	46000	2600
PAR280/220	250	600		55	55		m4	m4	280x170	220x120	2	2	2	2	0,25	46000	2800
PAR280/220	250	600		35	30		m4	m4	280x170	220x120	2	2	2	2	0,15	46000	2800
PAR360/220	300	600		55	55		m4	m4	360x200	220x120	2,5	2	2	2	0,25	46000	2800
PAS360/220	300	600		35	30		m4	m4	360x200	220x120	2,5	2	2	2	0,15	46000	2800
PAR360/280	400	800		55	55		m4	m4	360x200	280x170	2	2	2	2	0,25	46000	3000
PAS360/280	400	800		35	35		m4	m4	360x200	280x170	2	2	2	2	0,25	46000	3000

*記号の解説



ローラータイプリニアガイド



ボール循環式リニアガイド



ラックアンドピニオン駆動



ベルト駆動

上記技術データは型式選定の目安となるものですが、最終的な製品の選定に関してはアプリケーションごとに検証が必要です。ROLLONへご確認をお願いいたします。



● Filiali Rollon e Rep. Offices
● Distributori

EUROPE

ROLLON S.p.A. - ITALY (Headquarters) ▼

Via Trieste 26
I-20871 Vimercate (MB)
Phone: (+39) 039 62 59 1
www.rollon.it - infocom@rollon.it

ROLLON GmbH - GERMANY ▼

Bonner Strasse 317-319
D-40589 Düsseldorf
Phone: (+49) 211 95 747 0
www.rollon.de - info@rollon.de

ROLLON S.A.R.L. - FRANCE ▼

Les Jardins d'Eole, 2 allée des Séquoias
F-69760 Limonest
Phone: (+33) (0) 4 74 71 93 30
www.rollon.fr - infocom@rollon.fr

ROLLON B.V. - NETHERLANDS ▼

Ringbaan Zuid 8
6905 DB Zevenaar
Phone: (+31) 316 581 999
www.rollon.nl - info@rollon.nl

ROLLON S.p.A. - RUSSIA (Rep. Office) ▼

117105, Moscow, Varshavskoye
shosse 17, building 1
Phone: +7 (495) 508-10-70
www.rollon.ru - info@rollon.ru

ROLLON Ltd - UK (Rep. Office) ▼

The Works 6 West Street Olney
Buckinghamshire, United Kingdom, MK46 5 HR
Phone: +44 (0) 1234964024
www.rollon.uk.com - info@rollon.uk.com

AMERICA

ROLLON Corporation - USA ▼

101 Bilby Road. Suite B
Hackettstown, NJ 07840
Phone: (+1) 973 300 5492
www.rolloncorp.com - info@rolloncorp.com

ROLLON - SOUTH AMERICA (Rep. Office) ▼

R. Joaquim Floriano, 397, 2o. andar
Itaim Bibi - 04534-011, São Paulo, BRASIL
Phone: +55 (11) 3198 3645
www.rollonbrasil.com.br - info@rollonbrasil.com

ASIA

ROLLON Ltd - CHINA ▼

No. 1155 Pang Jin Road,
China, Suzhou, 215200
Phone: +86 0512 6392 1625
www.rollon.cn.com - info@rollon.cn.com

ROLLON India Pvt. Ltd. - INDIA ▼

1st floor, Regus Gem Business Centre, 26/1
Hosur Road, Bommanahalli, Bangalore 560068
Phone: (+91) 80 67027066
www.rollonindia.in - info@rollonindia.in

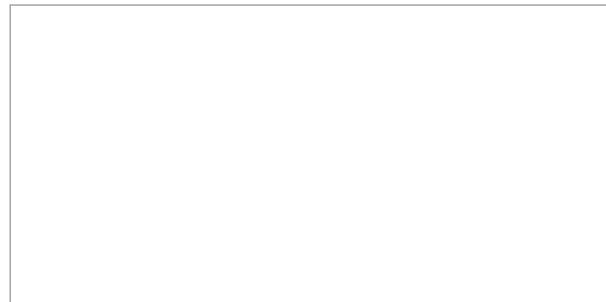
ROLLON - JAPAN ▼

〒150-0022, 東京都港区海岸1-2-20
汐留ビルディング3F
Phone +81 3 6721 8487
www.rollon.jp - info@rollon.jp

その他の製品ファミリー



Distributor



ROLLON社の世界各国の代理店情報はwww.rollon.comより参照いただけます。

本カタログの内容とその使用は、Rollonウェブサイト www.rollon.com 上で閲覧可能な販売規約に基づきます。
本リーフレットの画像その他の無断転載、転用を禁じます。