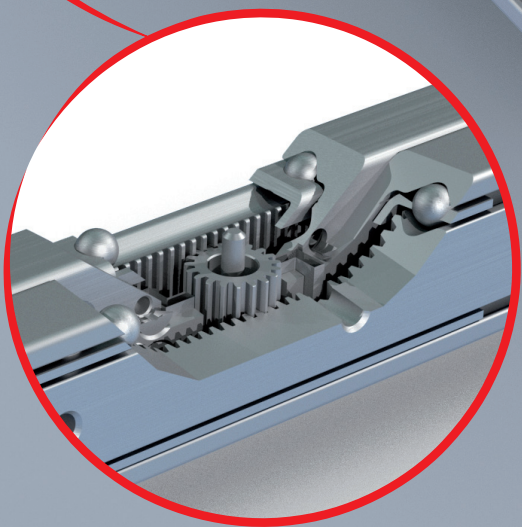


**ROLLON**<sup>®</sup>  
Linear Evolution

Telescopic Line

DEF43Z



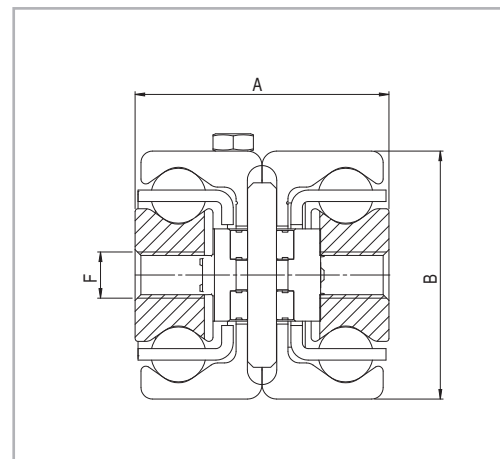
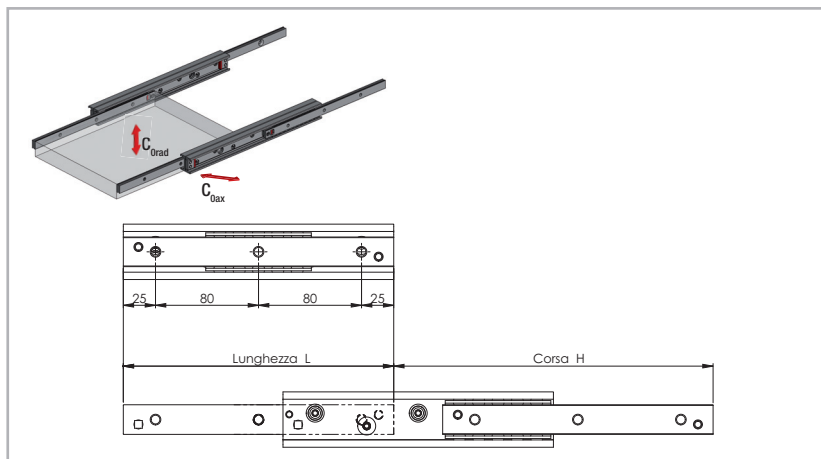
**NOVITÀ**  
Sincronizzata  
con pignone e  
cremagliera.



[www.rollon.com](http://www.rollon.com)

## > DE...Z

Versione Z con estrazione completa sincronizzata



Serie	Sezione	Lunghezza L [mm]	Corsa H [mm]	Capacità di carico per coppia di guide		Num. fori
				$C_{Orad}$ [N]	$C_{Oax}$ [N]	
DEF...Z	43	290	243	1746	1222	4
		370	323	1947	1363	5
		450	403	2481	1737	6
		530	483	3016	1915	7
		610	563	3229	1618	8
		690	643	3762	1401	9
		770	723	3714	1235	10
		850	803	3321	1104	11
		930	883	3004	999	12
		1010	963	2741	911	13
		1090	1043	2521	838	14
		1170	1123	2334	776	15
		1250	1203	2172	722	16
		1330	1283	2032	675	17
		1410	1363	1908	634	18
		1490	1443	1799	598	19
		1570	1523	1701	566	20
		1650	1603	1614	537	21
		1730	1683	1535	510	22
		1810	1763	1463	486	23
1890	1843	1398	465	24		
1970	1923	1338	445	25		

Serie	Sezione	Dimensioni della sezione			Peso per singole guide [kg/m]
		A [mm]	B [mm]	F	
DEF...Z	43	44	43	M8	10.50