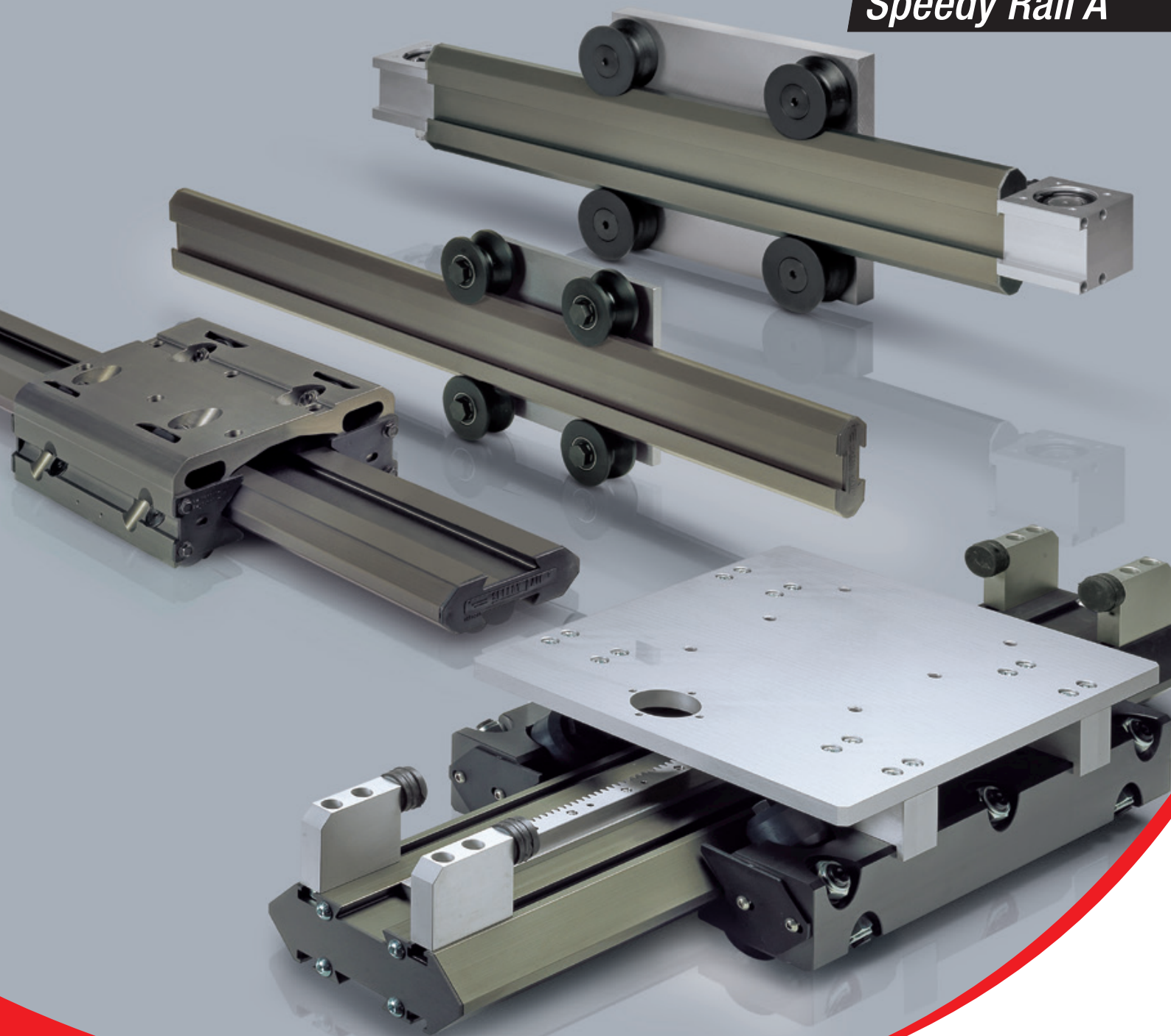


ROLLON®
BY TIMKEN

Speedy Rail

Speedy Rail A



Información general del producto
Español

www.rollon.com

Speedy Rail

Speedy Rail A

Ventajas



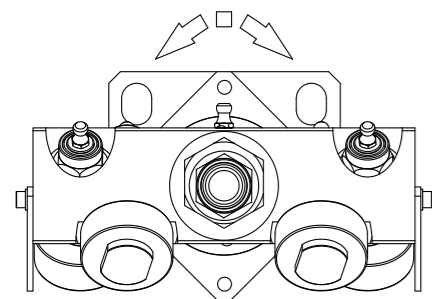
SPEEDY RAIL es una guía autoportante y autoalineante en aluminio extruido con tratamiento superficial de anodizado duro profundo que proporciona prestaciones técnicas excepcionalmente altas, capacidad elevada de carga, no requiere mantenimiento ni lubricación, fiabilidad total incluso en ambientes sucios y funcionamiento muy silencioso. Este producto puede ser utilizado como una guía lineal o actuador.



Fiabilidad elevada de hasta 80.000 Km

Gracias al profundo acabado anodizado de las pistas de rodaduras, podemos obtener una dureza de 700 HV por unos 60 µm de profundidad. El bloque basculante garantiza también una distribución óptima de la carga entre los rodillos.

BLOQUE BASCULANTE



Autoportante para una excepcional libertad de diseño

Los perfiles estructurales ligeros y resistentes en aluminio no requieren bases o estructuras y las obras y procesos relativos. Están disponibles todos los componentes necesarios para el montaje y la fijación.



Elevado rendimiento técnico

Soporta velocidades de hasta 15 m/s y aceleración de hasta 10 m/s² en la versión con rodillos cilíndricos. La ligereza de los perfiles garantiza un elevado rendimiento técnico también en las configuraciones de barra móvil.



Cargas elevadas de hasta 3.000 Kg

Para las configuraciones de gantry con cursores de 8 rodillos.



Fiabilidad excelente en ambientes sucios

Los rodillos de gran tamaño y la geometría del perfil garantiza la máxima eficiencia incluso en los ambientes más difíciles. El revestimiento del rodillo en compuesto plástico tiene impurezas duras y residuos de soldadura en caliente, que prolongan la vida útil del sistema.



Ausencia de lubricación

La combinación de perfiles de aluminio con rodillos revestidos de un compuesto plástico no requiere lubricación.



Excepcionalmente silencioso

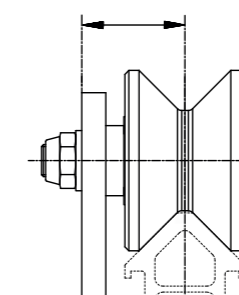
El revestimiento plástico del rodillo garantiza un nivel de silencio durante el funcionamiento que no puede obtenerse con componentes de acero.



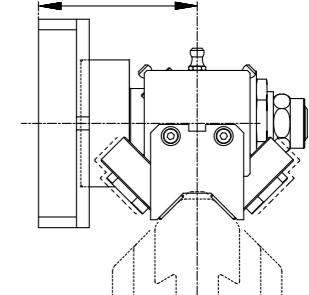
Sistema de autoalineación

La habilidad para absorber la desalineación de hasta ± 4 mm está garantizada por el montaje basculante del cursor y aquella de hasta 1.5 mm con rodillos forma de V.

VARIACIÓN AXIAL MÁX ± 1.5 mm



VARIACIÓN AXIAL MÁX ± 4 mm



Uso como guía lineal o actuador

Además de la versión con carro de ralentí, el sistema está disponible con correa o sistema de transmisión de cremallera y piñón.



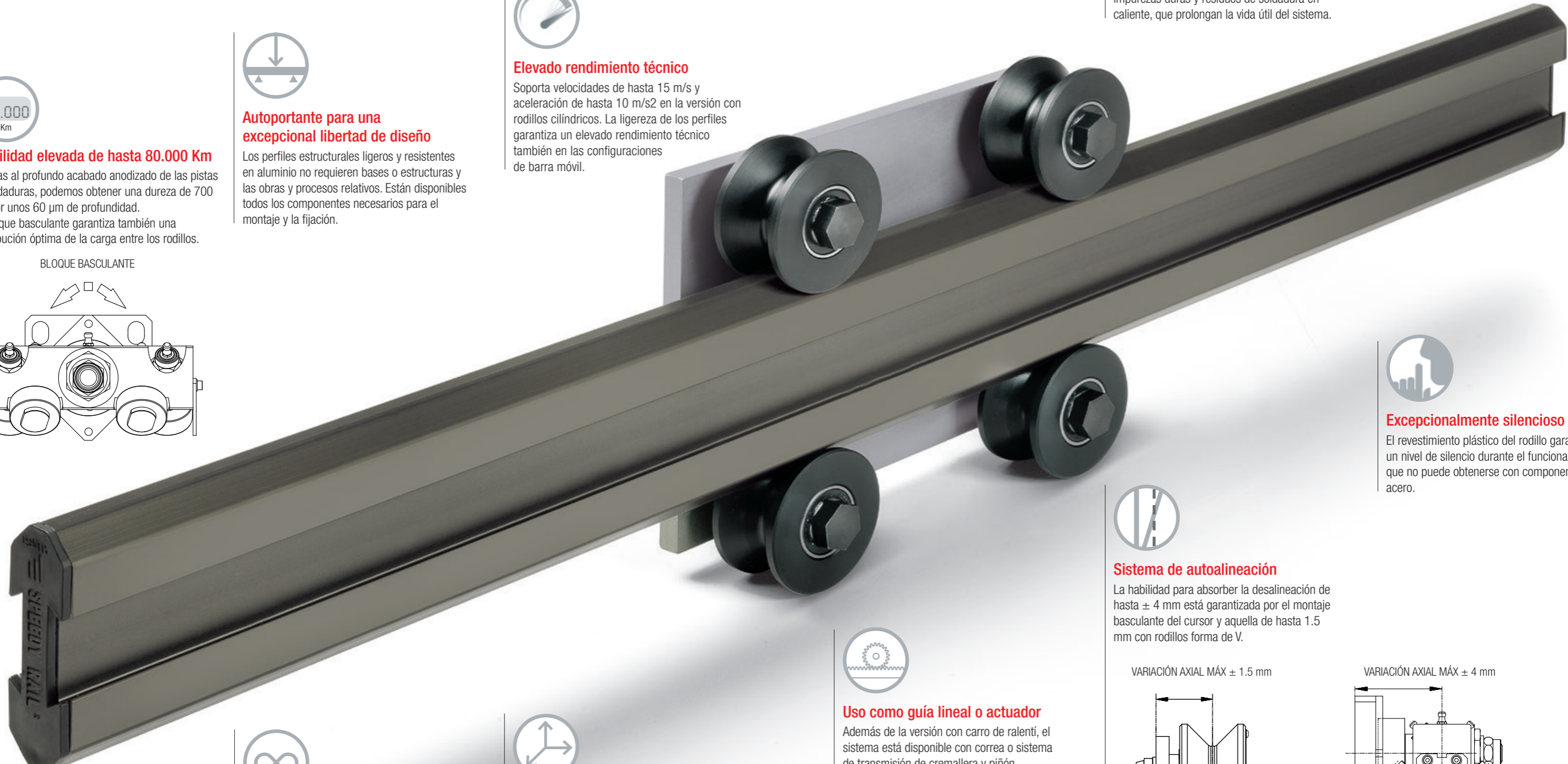
Carreras potencialmente infinitas

Gracias a su fácil construcción, a las versiones de unión de guías.



Sistemas multiaxiales

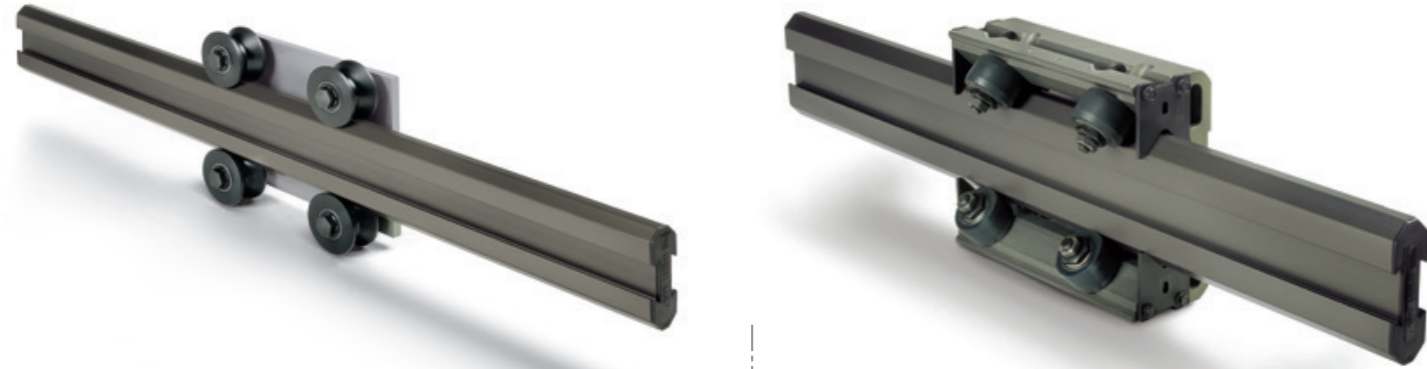
Ideal para la construcción de sistemas cartesianos de 2 o 3 para múltiples aplicaciones.



Opciones de configuración

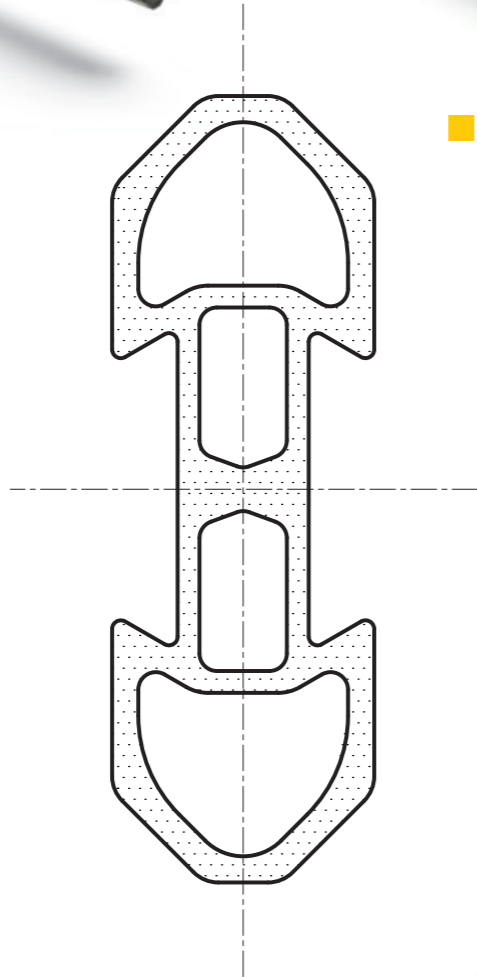


Cursores

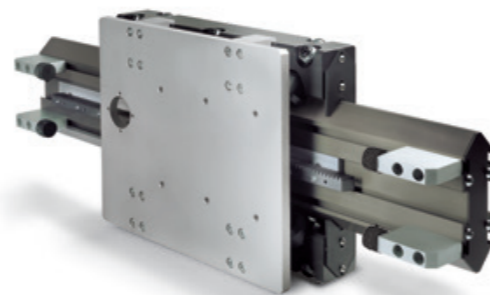


Cursores con rodillos en forma de V revestidos de plástico

Cursores con rodillos cilíndricos revestidos de plástico



Transmisiones



Transmisiones de correa dentada

Transmisiones de cremallera y piñón

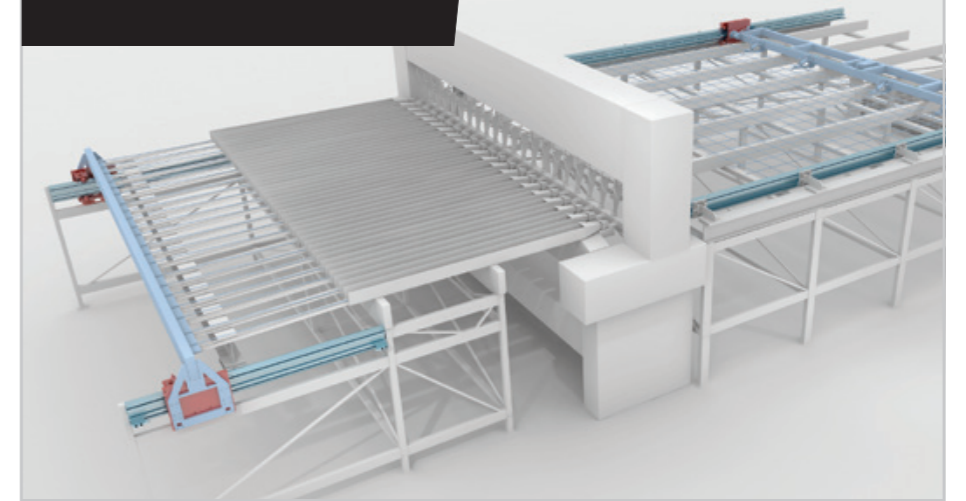
Ejemplos de aplicaciones



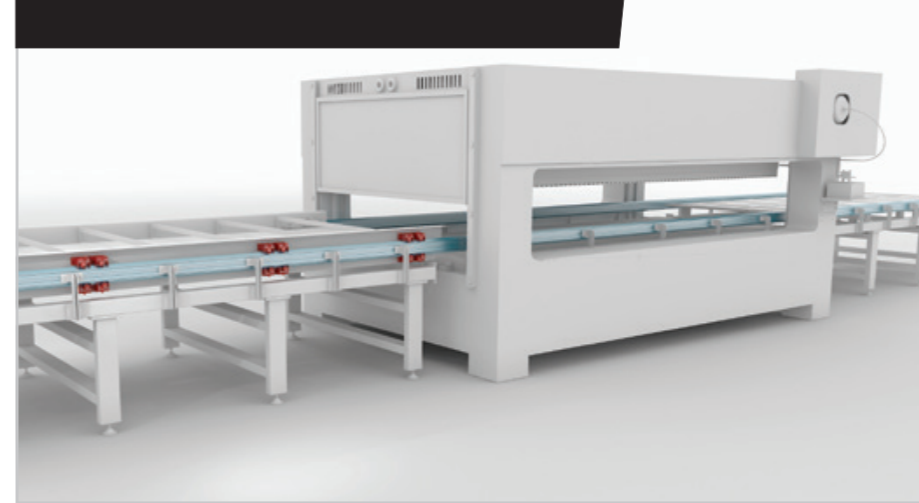
Máquinas para la perforación del mármol



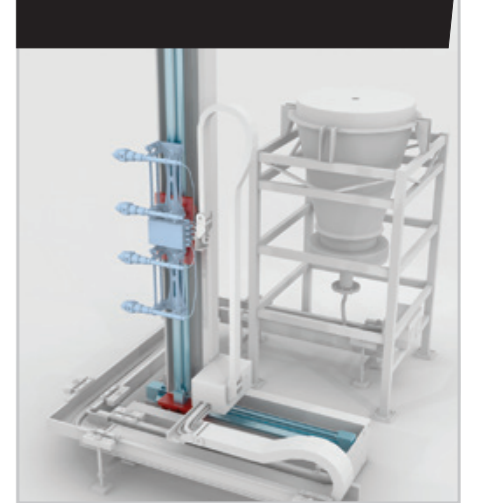
Máquinas soldadoras



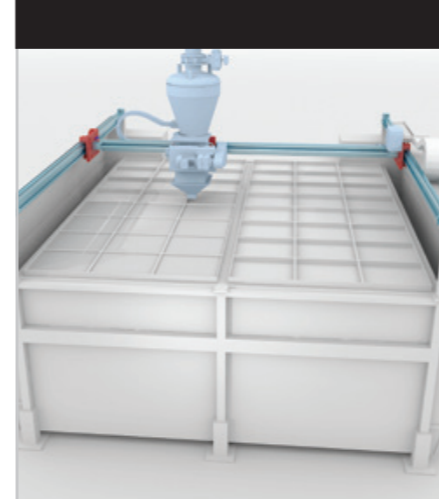
Máquinas para carpintería



Máquinas de pintura



Máquinas para cerámicas



Pick and place de piezas mecanizadas

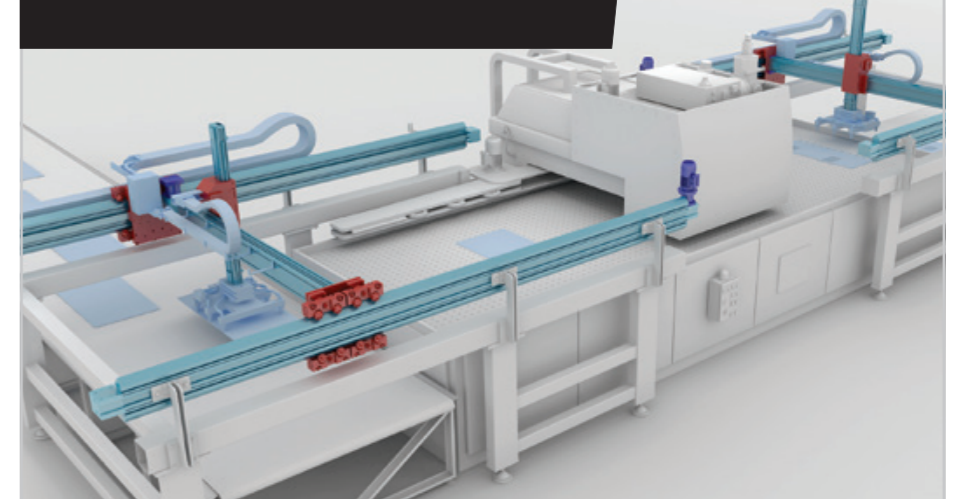


Tabla de características técnicas



Referencia		Forma de la guía	Pistas de rodadura anodizada	Autoalineación	Cursor		Anticorrosivo	Tamaño	Capacidad de carga de trabajo máx. por cursor* [N]		Longitud máx. de la guía** [mm]	Velocidad máx. de marcha [m/s]	Aceleración máx. [m/s ²]	Temperatura operativa
Familia	Producto				Rodillos en forma de V	Rodillos cilíndricos			C ₀ rad	C ₀ ax				
Speedy Rail	SR35		√	++				35	400	400	6500	8	8	-30° C / +80° C
	SRC48		√	+				48	540	400	7500	8	8	-30° C / +80° C
	SR60		√	++				60	800	400	7000	8	8	-30° C / +80° C
	SR90		√	++				90	1400	1120	7500	8	8	-30° C / +80° C
	SR120		√	+++				120	7241	7241	7500	15	10	-30° C / +80° C
	SR180		√	+++				180	14482	14482	7500	15	10	-30° C / +80° C
	SR250		√	+++				250	14482	14482	7500	15	10	-30° C / +80° C

La información mostrada debe ser verificada para la aplicación específica.

* Las capacidades de carga de trabajo mostradas se refieren a la vida teórica para guías y carros de 80.000 Km.

** Una carrera más larga está disponible para la versión empalmable.

Referencia		Cursor		Conducción		Anticorrosivo	Protección	Tamaño	Capacidad de carga de trabajo máx. por carro* [N]			Momento de trabajo máx. por carro* [Nm]			Velocidad máx. de recorrido [m/s]	Aceleración máx. [m/s ²]	Precisión de repetibilidad [mm]	Recorrido máx. o carrera (por sistema)** [mm]
Familia	Producto	Rodillos en forma de V	Rodillos cilíndricos	cremallera y piñón	Correa dentada				F _x	F _y	F _z	M _x	M _y	M _z				
Speedy Rail A	SRA60							60	465	800	400	8	27	20	8	8	+/-0,15	4000
	SRA120							120	1160	1400	800	32	96	168	8	8	+/-0,15	7100
	SRA180							180	2000	3620	3620	245	299	299	15	10	+/-0,15	7100
	SRA250							250	4000	3620	3620	292	362	362	15	10	+/-0,15	7100

La información mostrada debe ser verificada para la aplicación específica.

* Las capacidades de carga de trabajo mostradas se refieren a la vida teórica para guías y carros de 80.000 Km.

** Una carrera más larga está disponible para la versión empalmable.



- Sucursales rollon y oficinas Rep
- Distribuidores

EUROPE

ROLLON S.p.A. - ITALY (Headquarters)

Via Trieste 26
I-20871 Vimercate (MB)
Phone: (+39) 039 62 59 1
www.rollon.it - infocom@rollon.it

ROLLON GmbH - GERMANY

Bonner Strasse 317-319
D-40589 Düsseldorf
Phone: (+49) 211 95 747 0
www.rollon.de - info@rollon.de

ROLLON S.A.R.L. - FRANCE

Les Jardins d'Eole, 2 allée des Séquoias
F-69760 Limonest
Phone: (+33) (0) 4 74 71 93 30
www.rollon.fr - infocom@rollon.fr

ROLLON B.V. - NETHERLANDS

Ringbaan Zuid 8
6905 DB Zevenaar
Phone: (+31) 316 581 999
www.rollon.nl - info@rollon.nl

ROLLON S.p.A. - RUSSIA (Rep. Office)

117105, Moscow, Varshavskoye
shosse 17, building 1
Phone: +7 (495) 508-10-70
www.rollon.ru - info@rollon.ru

ROLLON Ltd - UK (Rep. Office)

The Works 6 West Street Olney
Buckinghamshire, United Kingdom, MK46 5 HR
Phone: +44 (0) 1234964024
www.rollon.uk.com - info@rollon.uk.com

AMERICA

ROLLON Corporation - USA

101 Bilby Road. Suite B
Hackettstown, NJ 07840
Phone: (+1) 973 300 5492
www.rolloncorp.com - info@rolloncorp.com

ROLLON - SOUTH AMERICA (Rep. Office)

R. Joaquim Floriano, 397, 2o. andar
Itaim Bibi - 04534-011, São Paulo, BRASIL
Phone: +55 (11) 3198 3645
www.rollonbrasil.com.br - info@rollonbrasil.com

ASIA

ROLLON Ltd - CHINA

No. 1155 Pang Jin Road,
China, Suzhou, 215200
Phone: +86 0512 6392 1625
www.rollon.cn.com - info@rollon.cn.com

ROLLON India Pvt. Ltd. - INDIA

1st floor, Regus Gem Business Centre, 26/1
Hosur Road, Bommanahalli, Bangalore 560068
Phone: (+91) 80 67027066
www.rollonindia.in - info@rollonindia.in

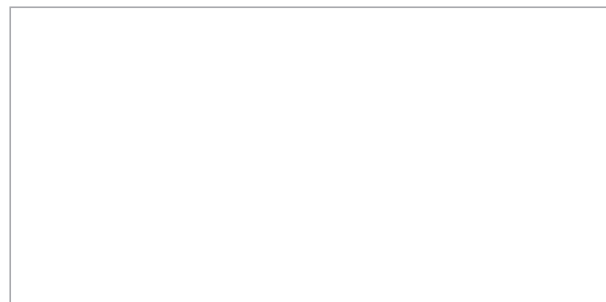
ROLLON - JAPAN

3F Shiodome Building, 1-2-20 Kaigan, Minato-ku,
Tokyo 105-0022 Japan
Phone +81 3 6721 8487
www.rollon.jp - info@rollon.jp

Consulta otras gamas de productos



Distribuidor



Todas las direcciones de nuestros distribuidores globales tambien se pueden encontrar en www.rollon.com

El contenido de este documento y su uso están sujetos a las condiciones generales de venta de ROLLON disponibles en la página web www.rollon.com
Abierto a modificaciones y errores. Texto e imágenes pueden ser usados solo con nuestra autorización.