

ROLLON[®]

BY TIMKEN

Linear Line

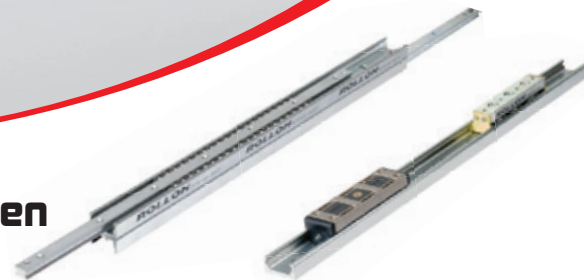
Telescopic Line

Actuator Line

Actuator System Line



Lineare Lösungen für medizinische Anwendungen
Linear solutions for medical applications



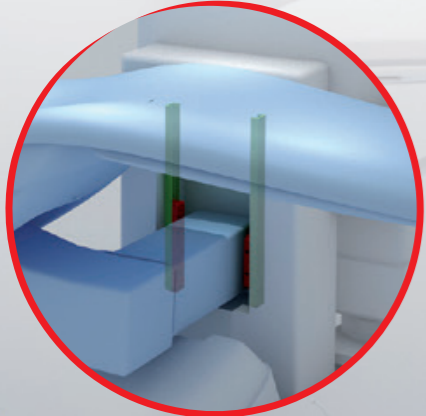
**Immer für Sie in Bewegung
When you move, we move**

Seit 1975 ist Rollon ein international führender Hersteller von Linearlagern, Antrieben und Lineartechnik Produkten, die den Ansprüchen seiner industriellen Stammkunden übertreffen. Die Produktfamilien von Rollon bieten höchste Qualität und wirtschaftliche Antworten auf die Anforderungen der Industrie. Der größte zusätzliche Nutzen besteht in der Leistungsfähigkeit das Produkt entsprechend der Anwendung anzupassen, so dass, falls benötigt, das Produkt individuell auf jeden Kunden zugeschnitten werden kann.

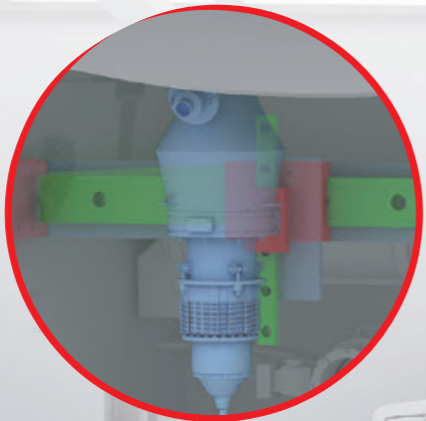
ROLLON has been a leading international linear motion manufacturer since 1975 providing linear bearings, actuators and linear motion products that surpass the needs of its industrial customer base. ROLLON's family of products provides high quality, cost-effective answers to standardized industry requirements. The biggest added value is given by the ability to personalize the product according to the application so that if needed, the product becomes "unique for each customer".

ROLLON[®]
BY TIMKEN

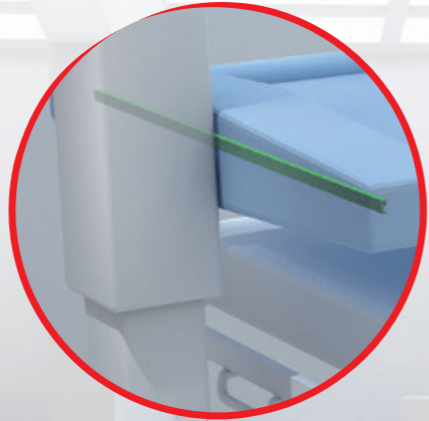
> Behandlungsstuhl
Dental Chair



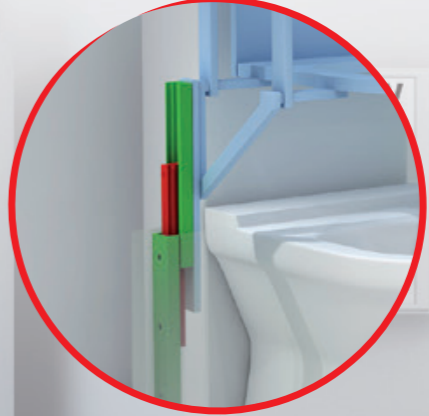
> Dentalfräsmaschine
Dental Milling Machine



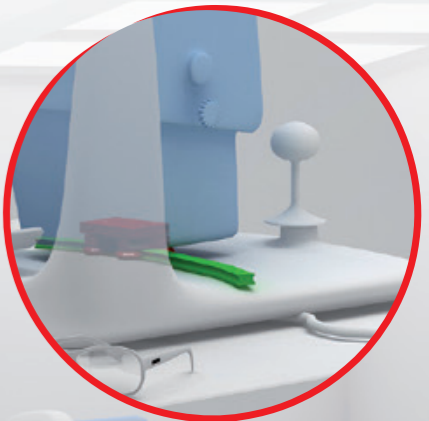
> Krankenhausbett
Hospital Bed



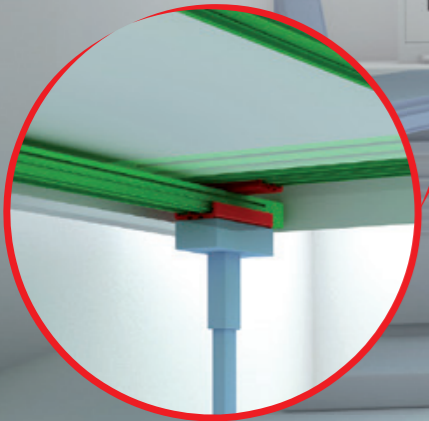
> Verstellbare Toilettensitzerhöhung
Handicap access Toilet



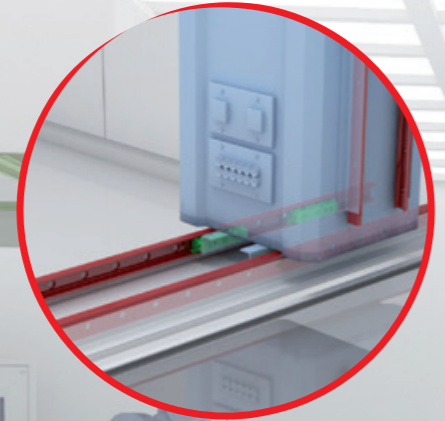
> Optometrie Vorrichtung
Optometry Machine



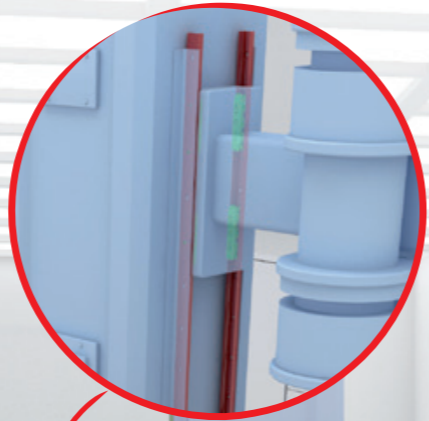
> Röntgentisch
X-Ray Table



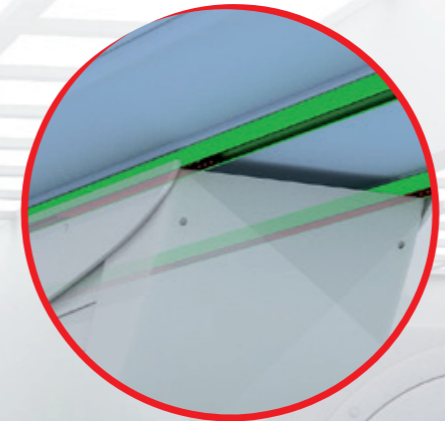
> Röntgengerät
X-Ray Machine



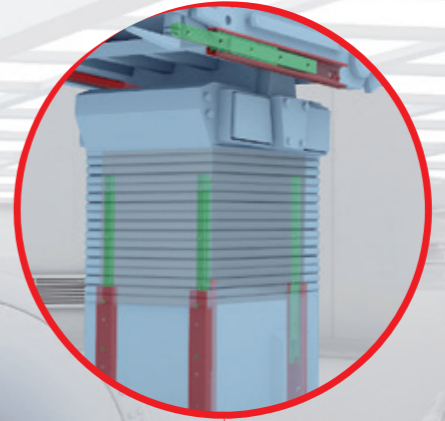
> Röntgengerät
X-Ray Machine



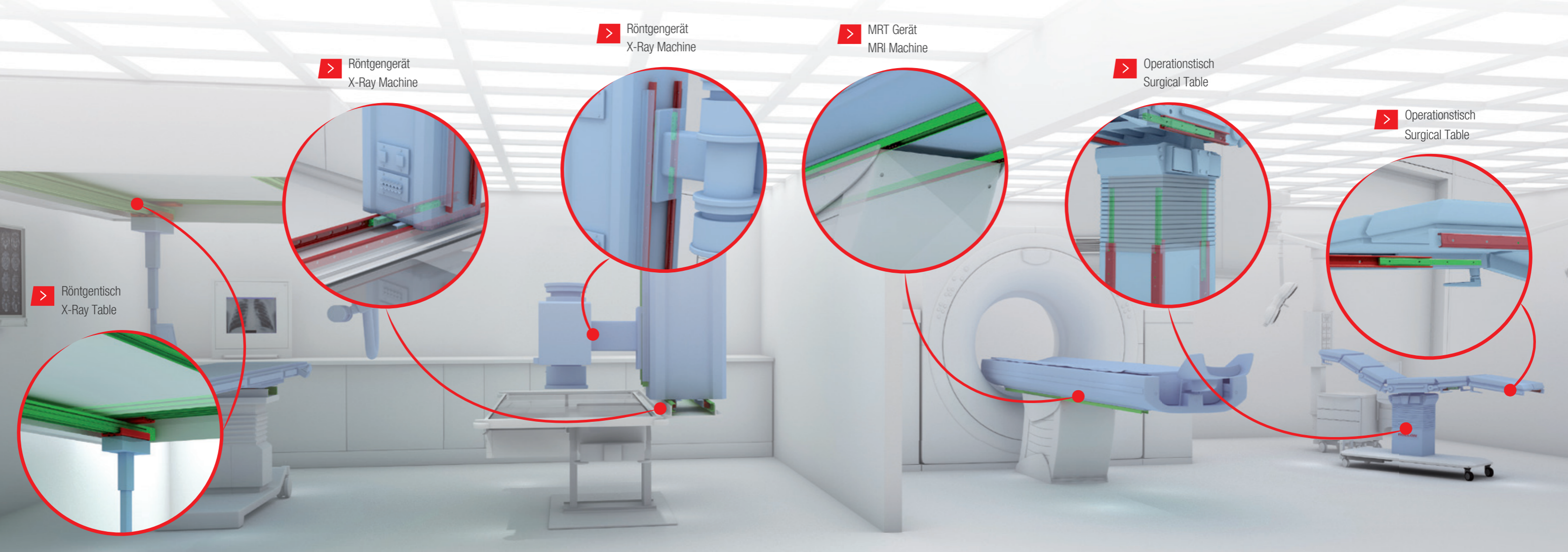
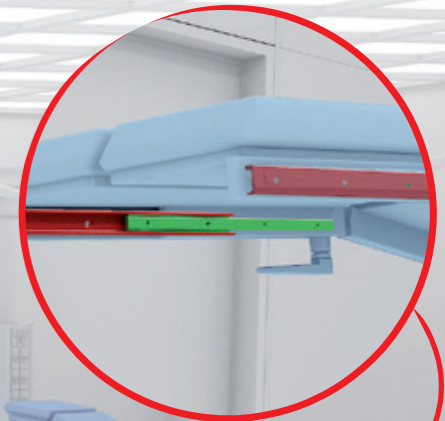
> MRT Gerät
MRI Machine



> Operationstisch
Surgical Table



> Operationstisch
Surgical Table





> Lagerautomatisierung
Warehouse Automation

> Lagerautomatisierung
Warehouse Automation

> Automatisierte Arzneimittelverpackung
Automated Pharmaceutical Packaging

> Probenverwaltung in den Biowissenschaften
Life Science Sample management

> Bearbeitung von Flüssigkeitsproben
Fluid Robotic

> Bearbeitung von Flüssigkeitsproben
Fluid Robotic



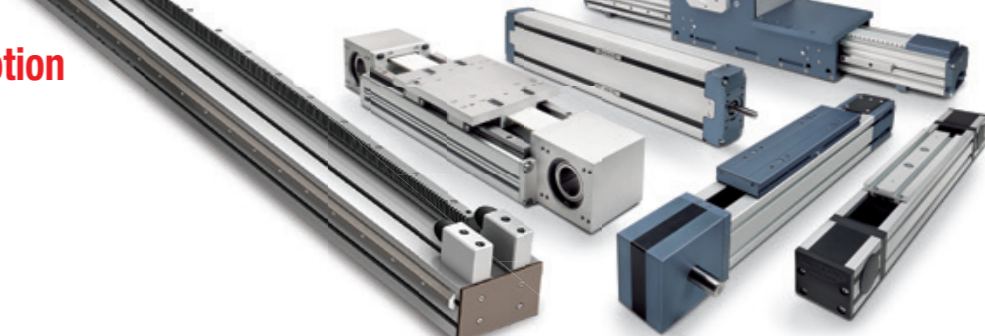
Linear- und Bogenführungen mit Kugel- und Rollenlager.
Linear and curved guides with ball and roller bearings.

Linear Line

**Ein Komplettangebot
der Lineartechnik, das jeden
Kunden erreicht**

**A complete range for linear motion
which reaches every customer**

**Ein weltweiter Anbieter
anwendungsspezifischer
Lösungen**
**A global provider
of solutions for applications
for linear motion**



Linearantriebe Mit verschiedenen Konfigurationen der
Führungsschienen und Antriebe.
Linear actuators with different guide configurations and drives.

Actuator Line

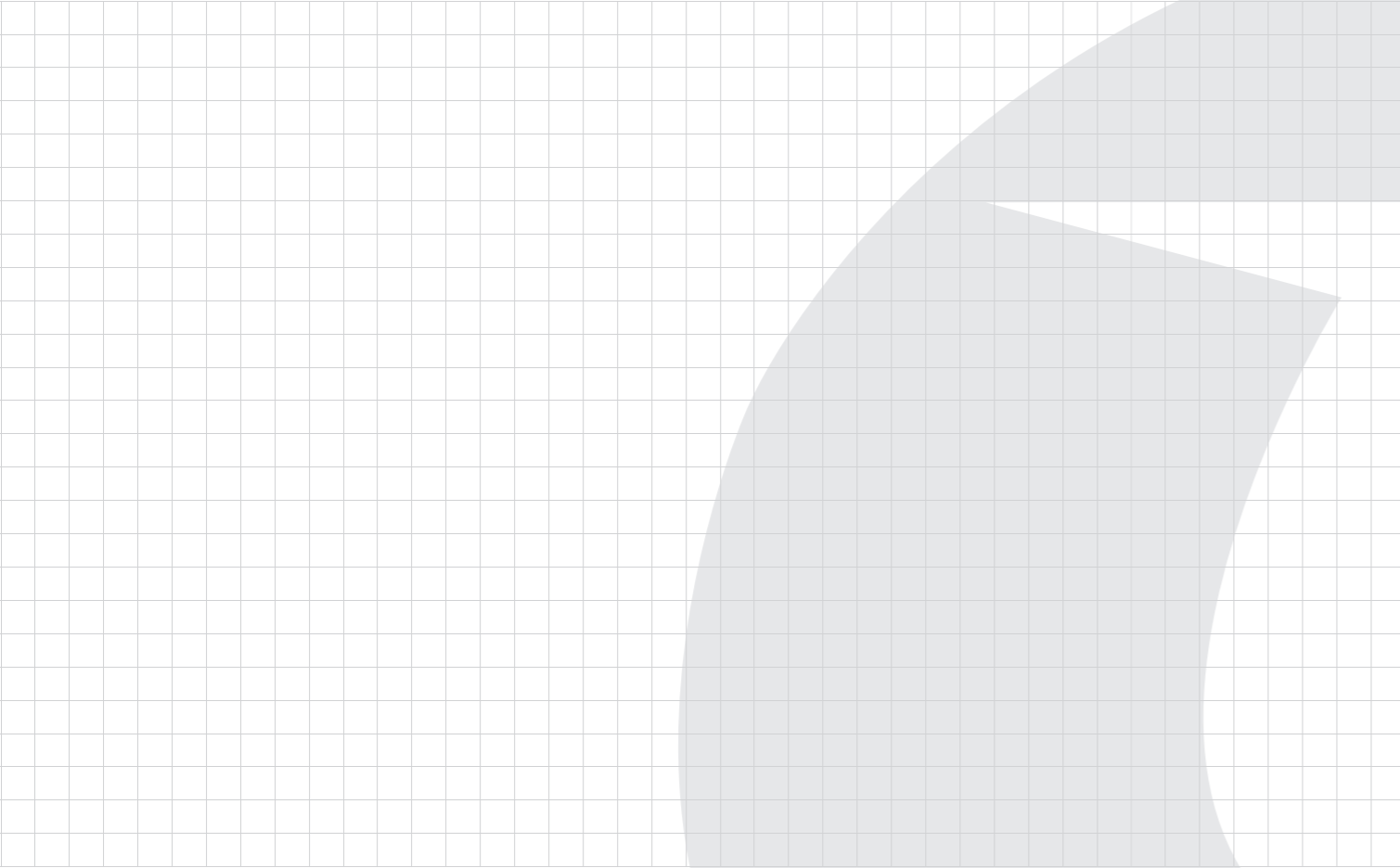


Actuator System Line

Spezielle Mehrachsensysteme zur industriellen Automatisierung.
Special multiple axis systems for industrial automation.

Telescopic Line

Teleskopschienen mit Kugellager
Telescopic guides with ball bearings





- Rollon Niederlassungen & Vertretungen
- Vertriebspartner

EUROPE

ROLLON S.p.A. - ITALY (Headquarters)



Via Trieste 26
I-20871 Vimercate (MB)
Phone: (+39) 039 62 59 1
www.rollon.it - infocom@rollon.it

ROLLON GmbH - GERMANY



Bonner Strasse 317-319
D-40589 Düsseldorf
Phone: (+49) 211 95 747 0
www.rollon.de - info@rollon.de

ROLLON S.A.R.L. - FRANCE



Les Jardins d'Eole, 2 allée des Séquoias
F-69760 Limonest
Phone: (+33) (0) 4 74 71 93 30
www.rollon.fr - infocom@rollon.fr

ROLLON B.V. - NETHERLANDS



Ringbaan Zuid 8
6905 DB Zevenaar
Phone: (+31) 316 581 999
www.rollon.nl - info@rollon.nl

ROLLON S.p.A. - RUSSIA (Rep. Office)



117105, Moscow, Varshavskoye
shosse 17, building 1
Phone: +7 (495) 508-10-70
www.rollon.ru - info@rollon.ru

ROLLON Ltd - UK (Rep. Office)



The Works 6 West Street Olney
Buckinghamshire, United Kingdom, MK46 5 HR
Phone: +44 (0) 1234964024
www.rollon.uk.com - info@rollon.uk.com

AMERICA

ROLLON Corporation - USA



101 Bilby Road, Suite B
Hackettstown, NJ 07840
Phone: (+1) 973 300 5492
www.rolloncorp.com - info@rolloncorp.com

ROLLON - SOUTH AMERICA (Rep. Office)



R. Joaquim Floriano, 397, 2o. andar
Itaim Bibi - 04534-011, São Paulo, BRASIL
Phone: +55 (11) 3198 3645
www.rollonbrasil.com.br - info@rollonbrasil.com

ASIA

ROLLON Ltd - CHINA



No. 1155 Pang Jin Road,
China, Suzhou, 215200
Phone: +86 0512 6392 1625
www.rollon.cn.com - info@rollon.cn.com

ROLLON India Pvt. Ltd. - INDIA



1st floor, Regus Gem Business Centre, 26/1
Hosur Road, Bommanahalli, Bangalore 560068
Phone: (+91) 80 67027066
www.rollonindia.in - info@rollonindia.in

ROLLON - JAPAN



3F Shiodome Building, 1-2-20 Kaigan, Minato-ku,
Tokyo 105-0022 Japan
Phone +81 3 6721 8487
www.rollon.jp - info@rollon.jp