

ROLLON®

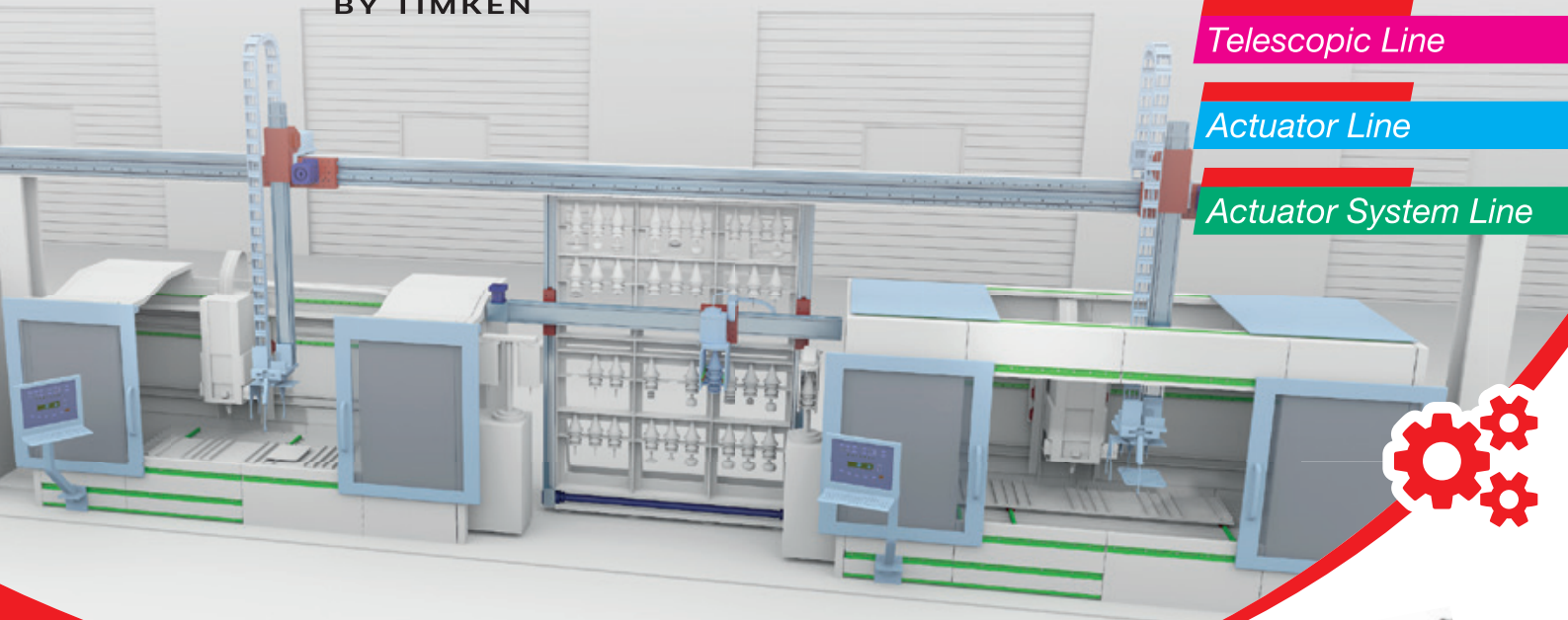
BY TIMKEN

Linear Line

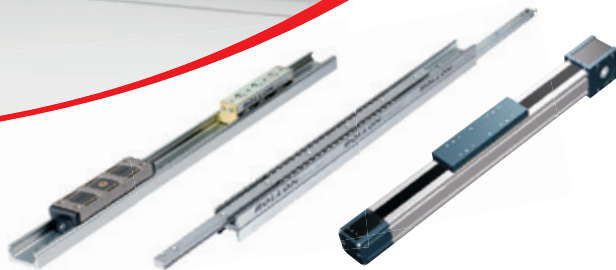
Telescopic Line

Actuator Line

Actuator System Line



Soluzioni lineari per macchine industriali
Linear solutions for industrial machines



Con voi, in movimento
When you move, we move

ROLLON è un Gruppo internazionale che opera dal 1975 sul mercato della movimentazione lineare industriale. ROLLON vuole essere per i suoi Clienti "l'idea" che aiuta a semplificare le loro attività, fornendo soluzioni che permettono di soddisfare le più svariate esigenze, con una produzione efficiente e a costi competitivi, in grado di personalizzare il prodotto in funzione dell'applicazione, tanto da renderlo se necessario "unico per ciascun Cliente".

ROLLON has been a leading international linear motion manufacturer since 1975 providing linear bearings, actuators and linear motion products that surpass the needs of its industrial customer base. ROLLON's family of products provides high quality, cost-effective answers to standardized industry requirements. The biggest added value is given by the ability to personalize the product according to the application so that if needed, the product becomes "unique for each customer".

ROLLON[®]
BY TIMKEN

> Porte automatizzate
Automated Machine Tool Doors

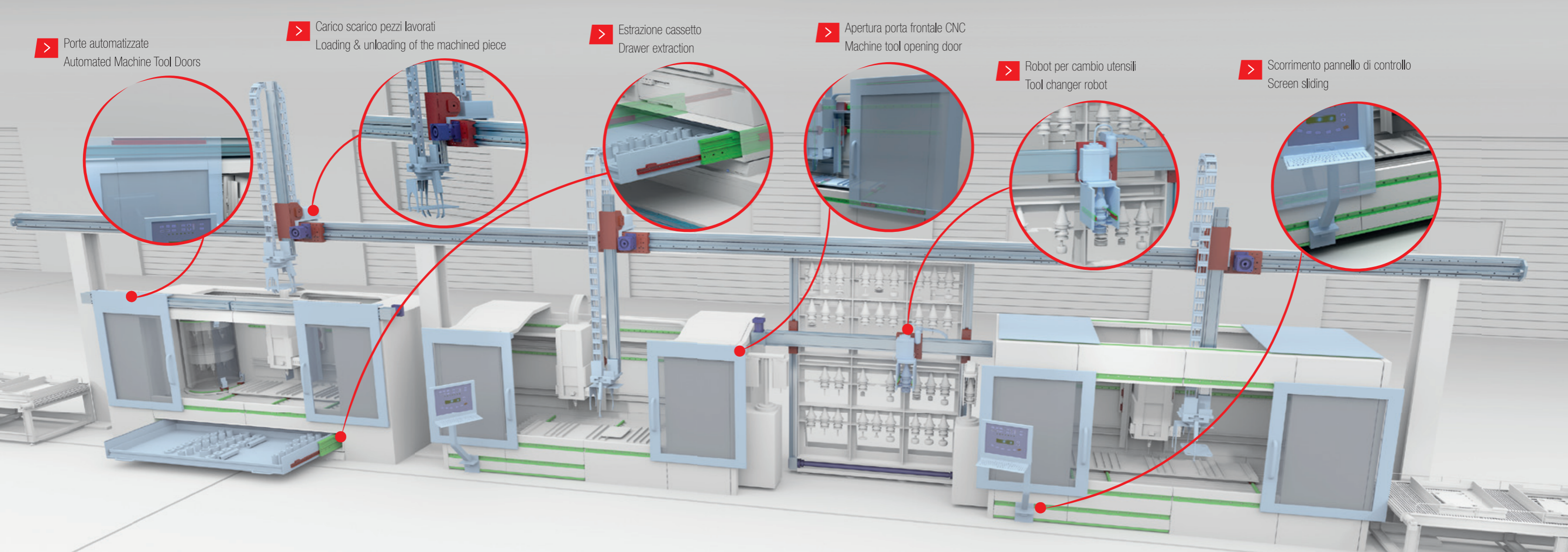
> Carico scarico pezzi lavorati
Loading & unloading of the machined piece

> Estrazione cassetto
Drawer extraction

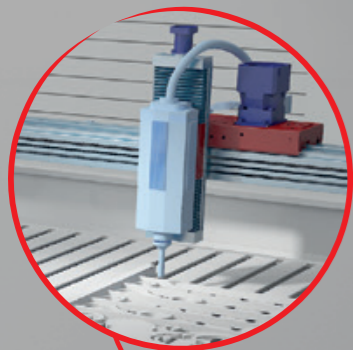
> Apertura porta frontale CNC
Machine tool opening door

> Robot per cambio utensili
Tool changer robot

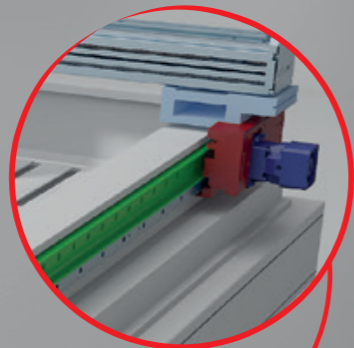
> Scorrimento pannello di controllo
Screen sliding



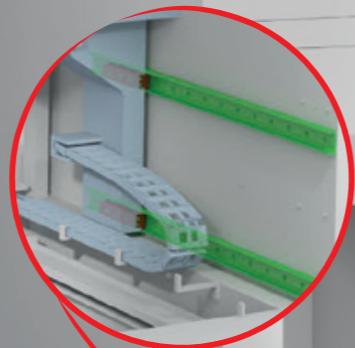
> Assi Y-Z per Macchina di taglio Water-jet
Y-Z axes of water-jet cutting machine



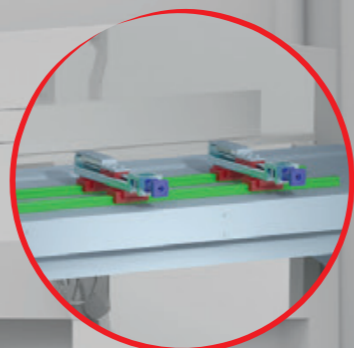
> Asse X per Macchina di taglio Water-jet
X axis of water-jet cutting machine



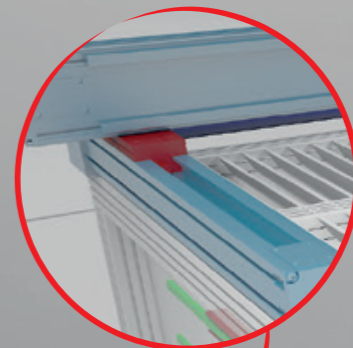
> Registri pressa
Back gauge



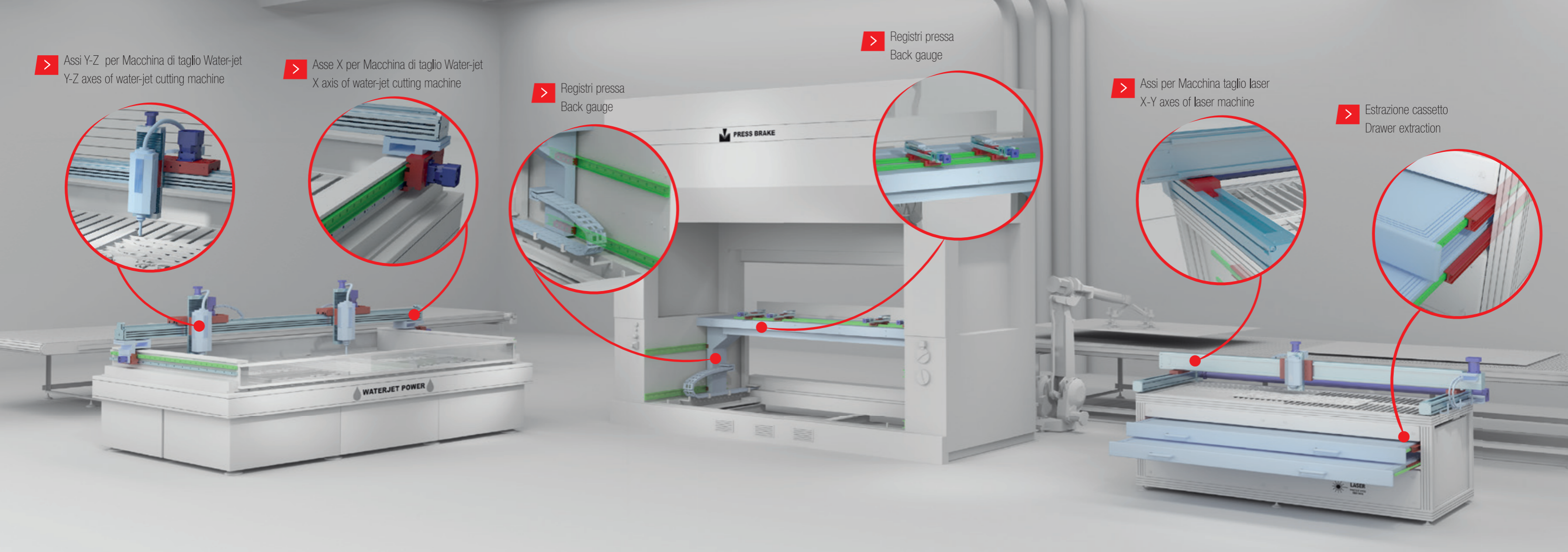
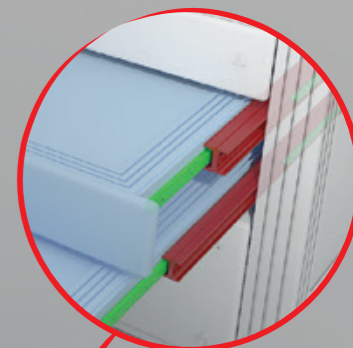
> Registri pressa
Back gauge



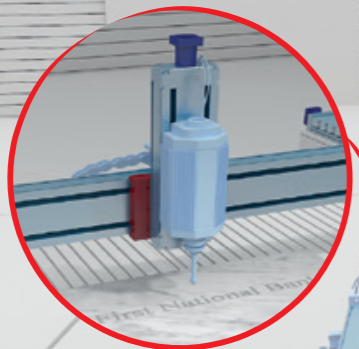
> Assi per Macchina taglio laser
X-Y axes of laser machine



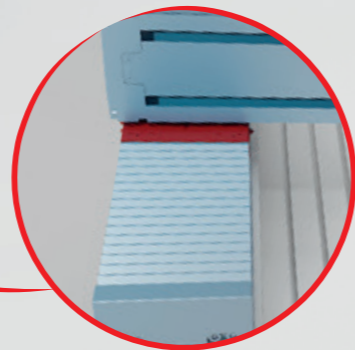
> Estrazione cassetto
Drawer extraction



> Asse X per Macchina incisione marmo
X axis of Machine engraving on marble

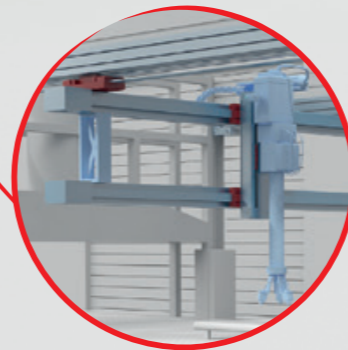


> Assi Y-Z per Macchina incisione marmo
Y-Z axes of Machine engraving on marble

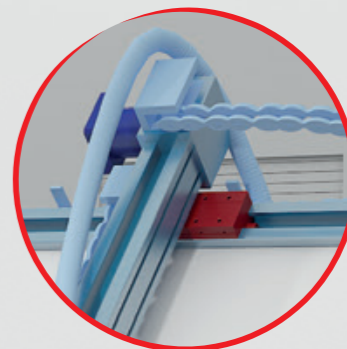


•• PAINTING ••

> Robot di verniciatura
Painting robot

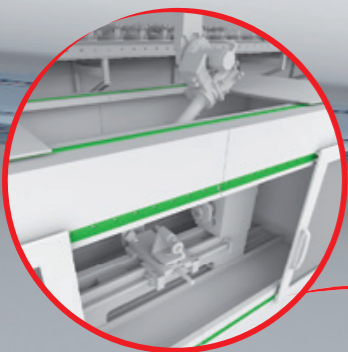


> Plotter
Die cutter

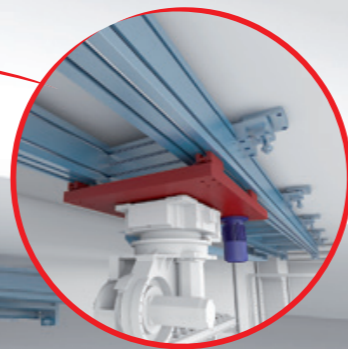


DIE CUTTING MACHINE

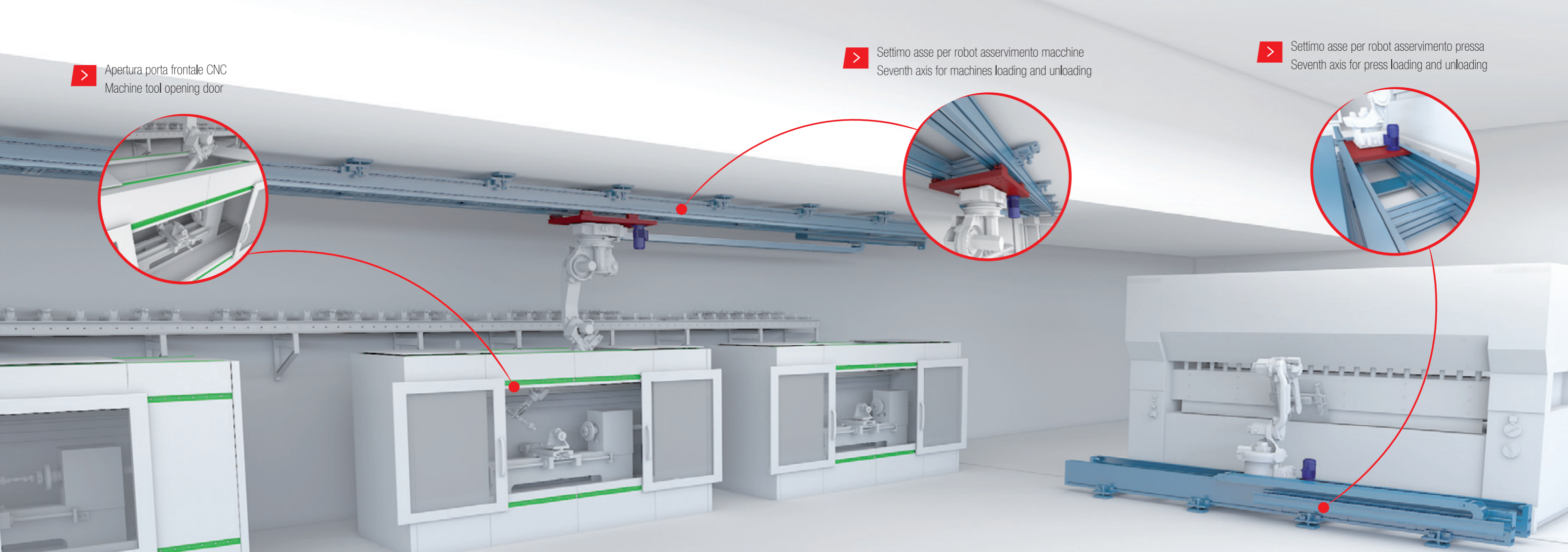
> Apertura porta frontale CNC
Machine tool opening door



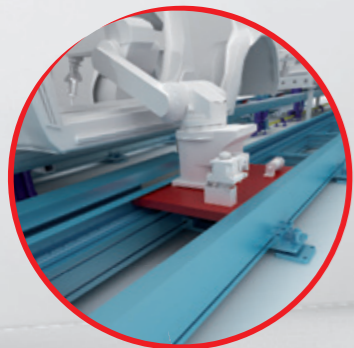
> Settimo asse per robot asservimento macchine
Seventh axis for machines loading and unloading



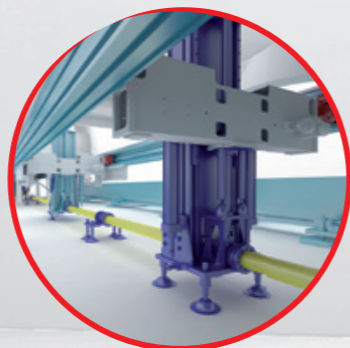
> Settimo asse per robot asservimento pressa
Seventh axis for press loading and unloading



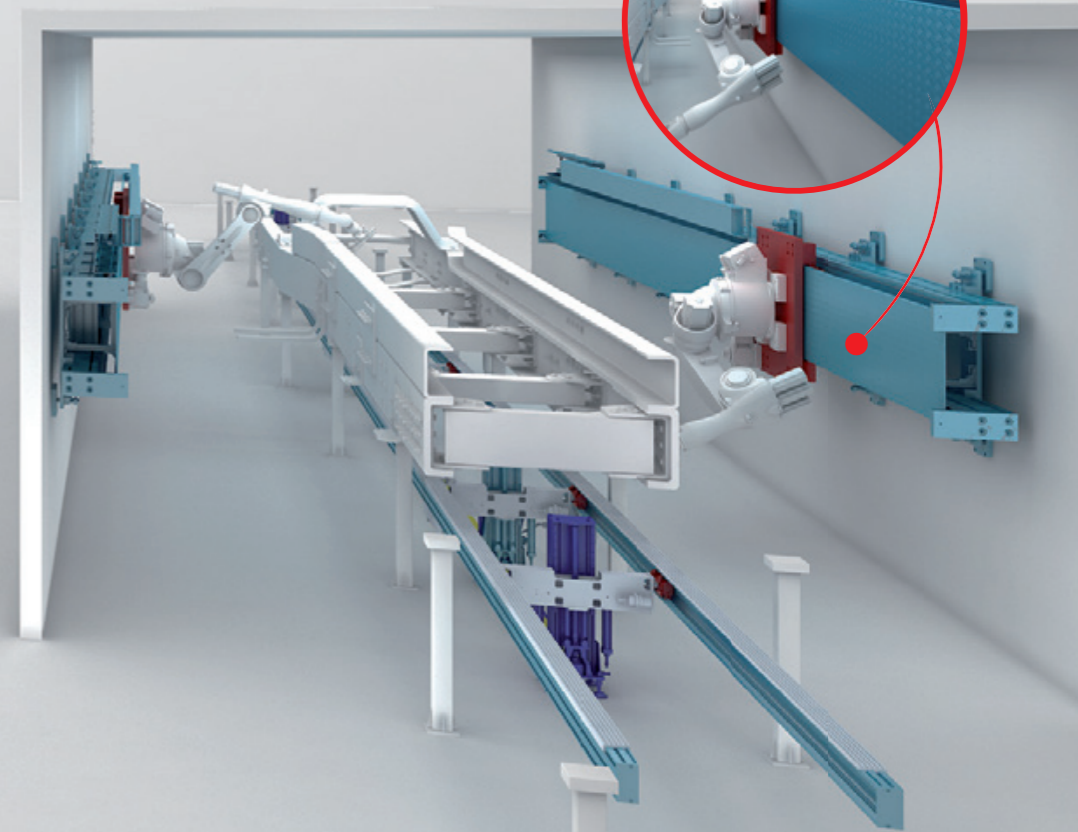
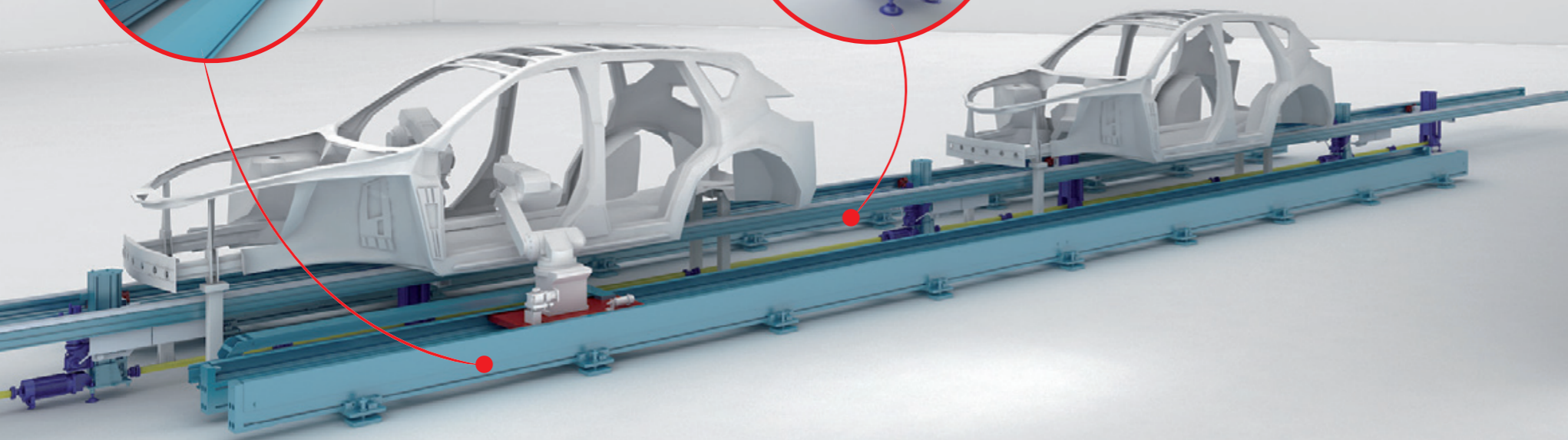
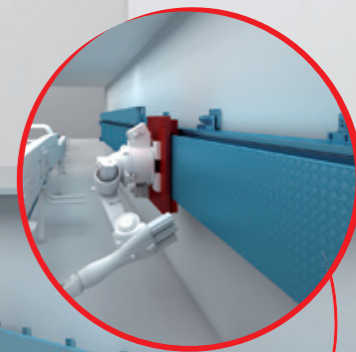
> Settimo asse per robot incollaggio
Seventh axis for gluing robot



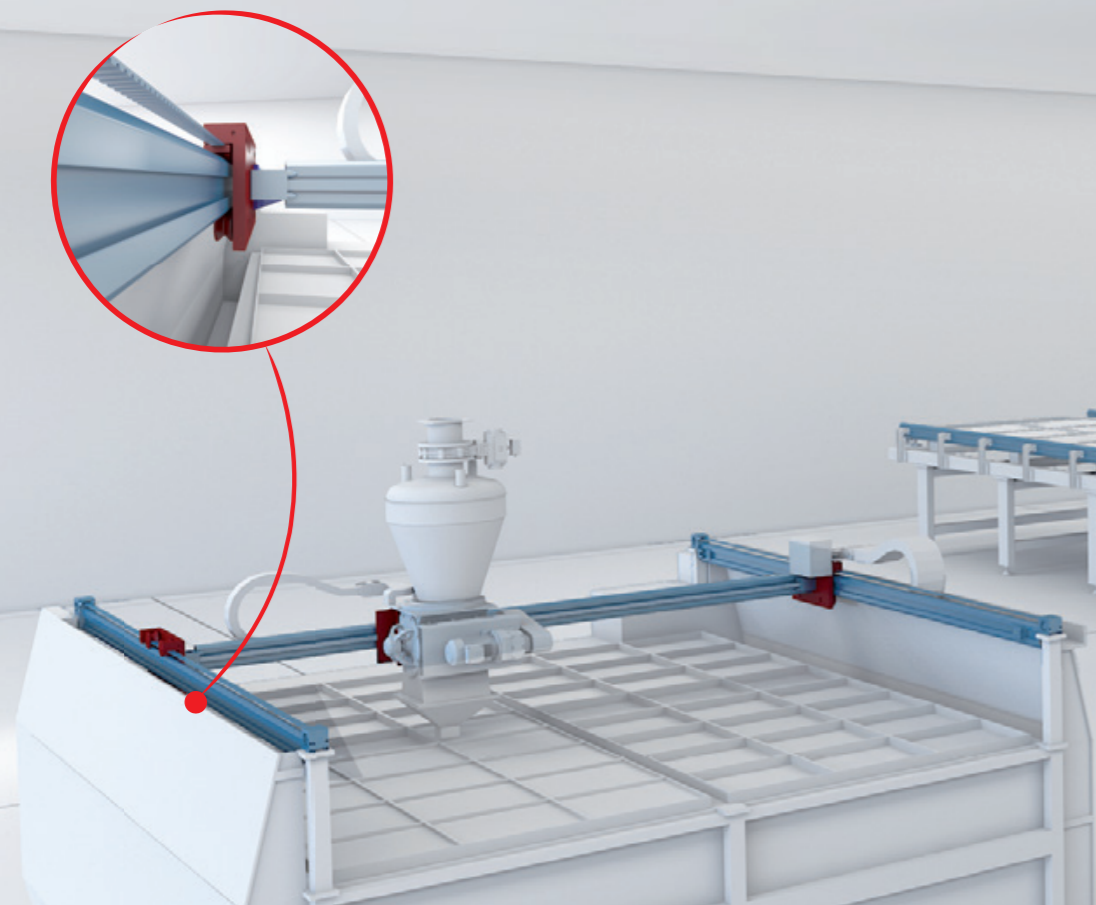
> Asse Z sistema alza e sposta
Z axis of lift and move system



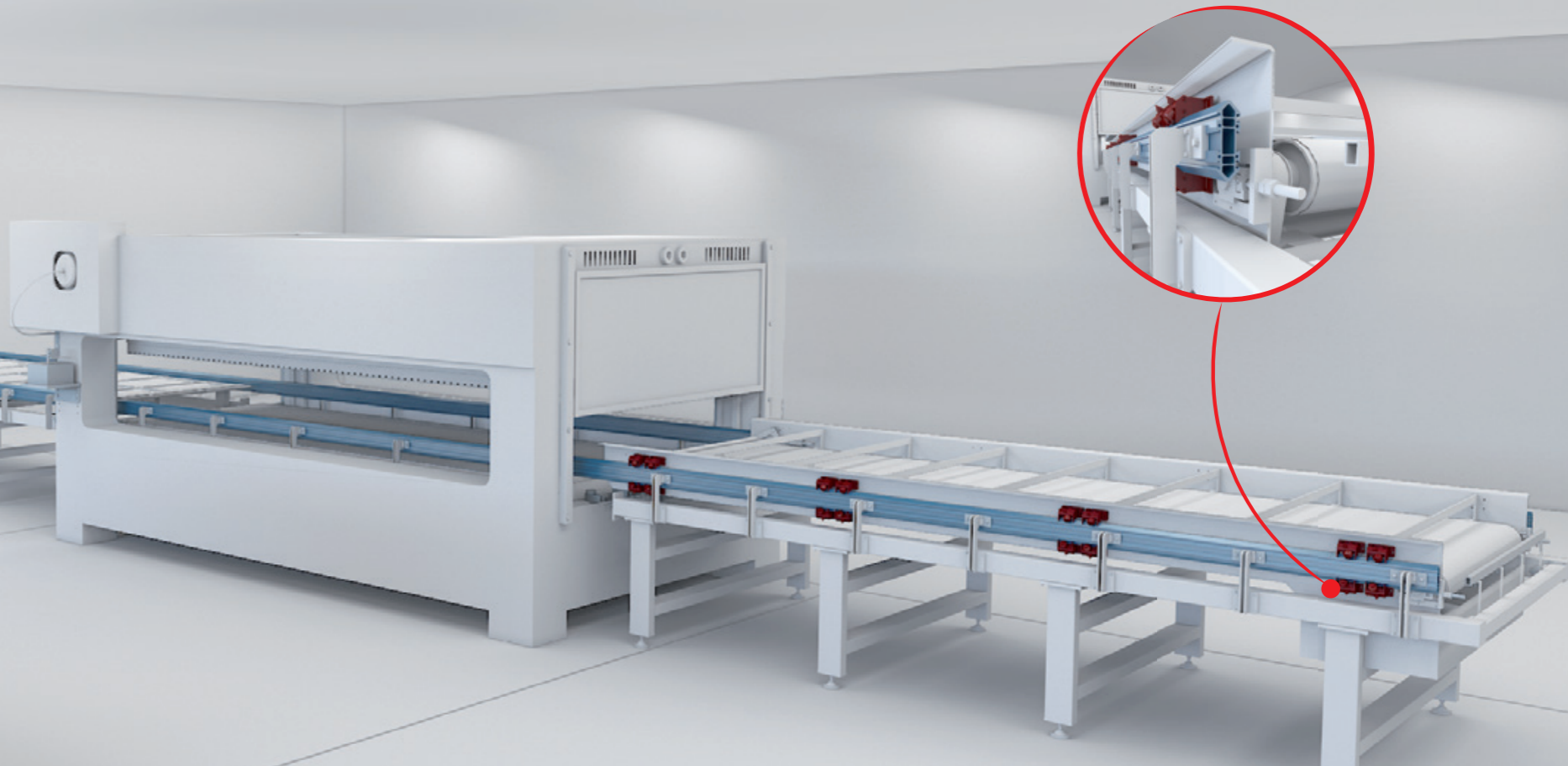
> Settimo asse per robot verniciatura
Seventh axis for painting robot



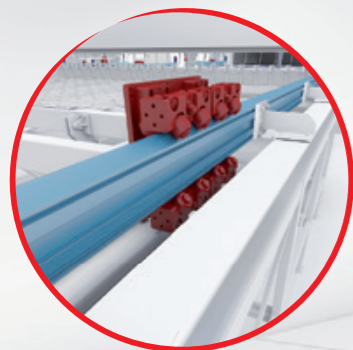
> Assi X-Y per macchina per lavorazione ceramica
X-Y axes of ceramic working machine



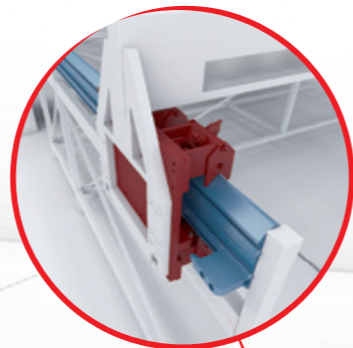
> Asservimento macchina per la lavorazione del legno
Loading and unloading of wood working machine



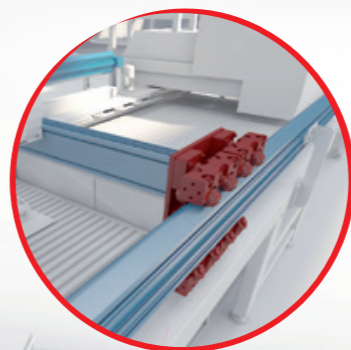
> Saldatura rete metallica
Wire mesh welding



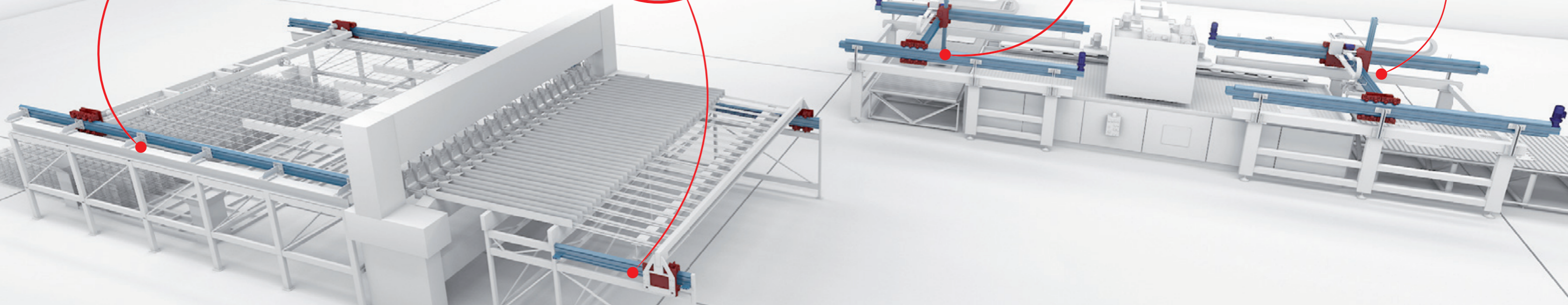
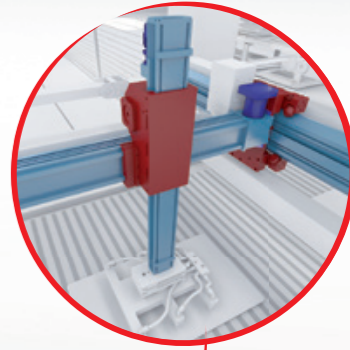
> Saldatura rete metallica
Wire mesh welding



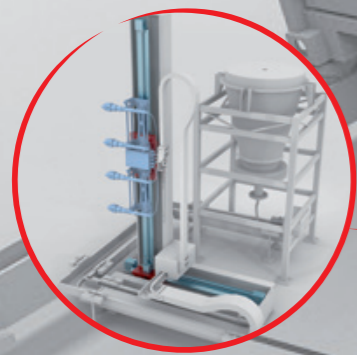
> Assi X-Y per carico scarico pezzi lavorati
X-Y axes of loading and unloading of machined pieces



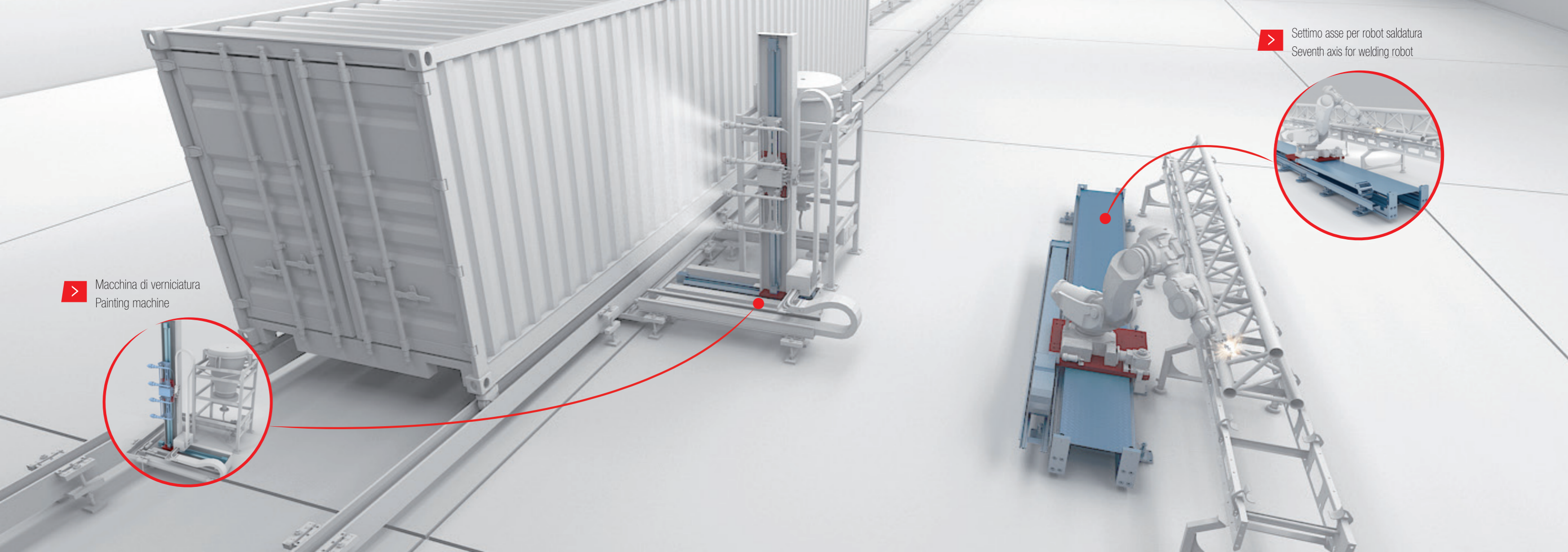
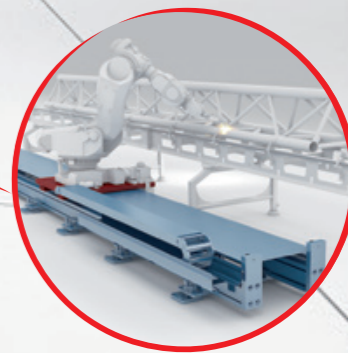
> Asse Z per carico scarico pezzi lavorati
Z axis of loading and unloading of machined pieces



> Macchina di verniciatura
Painting machine



> Settimo asse per robot saldatura
Seventh axis for welding robot





Guide lineari e curvilinee a sfere e a cuscinetti.
Linear and curved guides with ball and roller bearings.

Linear Line

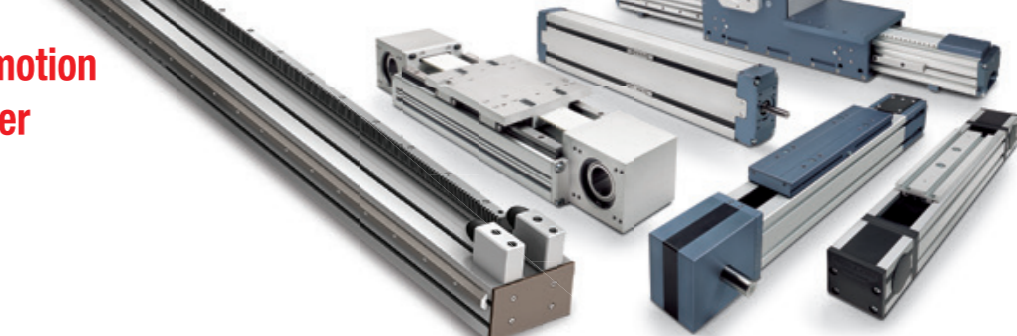
Telescopic Line

Guide telescopiche a sfere
Telescopic guides with ball bearings

Una gamma completa per il linear motion che raggiunge ogni cliente

A complete range for linear motion which reaches every customer

Un global provider di soluzioni per applicazioni di moto lineare
A global provider of solutions for applications for linear motion



Attuatori lineari con differenti configurazioni di guide e azionamenti.
Linear actuators with different guide configurations and drives.

Actuator Line



Actuator System Line

Sistemi speciali multi-asse per automazioni industriali.
Special multiple axis systems for industrial automation.



● Rollon Branches & Rep. Offices ● Distributors

EUROPE

ROLLON S.p.A. - ITALY (Headquarters)

Via Trieste 26
I-20871 Vimercate (MB)
Phone: (+39) 039 62 59 1
www.rollon.it - infocom@rollon.it

ROLLON GmbH - GERMANY

Bonner Strasse 317-319
D-40589 Düsseldorf
Phone: (+49) 211 95 747 0
www.rollon.de - info@rollon.de

ROLLON S.A.R.L. - FRANCE

Les Jardins d'Eole, 2 allée des Séquoias
F-69760 Limonest
Phone: (+33) (0) 4 74 71 93 30
www.rollon.fr - infocom@rollon.fr

ROLLON B.V. - NETHERLANDS

Ringbaan Zuid 8
6905 DB Zevenaar
Phone: (+31) 316 581 999
www.rollon.nl - info@rollon.nl

ROLLON S.p.A. - RUSSIA (Rep. Office)

117105, Moscow, Varshavskoye
shosse 17, building 1
Phone: +7 (495) 508-10-70
www.rollon.ru - info@rollon.ru

ROLLON Ltd - UK (Rep. Office)

The Works 6 West Street Olney
Buckinghamshire, United Kingdom, MK46 5 HR
Phone: +44 (0) 1234964024
www.rollon.uk.com - info@rollon.uk.com

AMERICA

ROLLON Corporation - USA

101 Bilby Road, Suite B
Hackettstown, NJ 07840
Phone: (+1) 973 300 5492
www.rolloncorp.com - info@rolloncorp.com

ROLLON - SOUTH AMERICA (Rep. Office)

R. Joaquim Floriano, 397, 2o. andar
Itaim Bibi - 04534-011, São Paulo, BRASIL
Phone: +55 (11) 3198 3645
www.rollonbrasil.com.br - info@rollonbrasil.com

ASIA

ROLLON Ltd - CHINA

No. 1155 Pang Jin Road,
China, Suzhou, 215200
Phone: +86 0512 6392 1625
www.rollon.cn.com - info@rollon.cn.com

ROLLON India Pvt. Ltd. - INDIA

1st floor, Regus Gem Business Centre, 26/1
Hosur Road, Bommanahalli, Bangalore 560068
Phone: (+91) 80 67027066
www.rollonindia.in - info@rollonindia.in

ROLLON - JAPAN

3F Shiodome Building, 1-2-20 Kaigan, Minato-ku,
Tokyo 105-0022 Japan
Phone +81 3 6721 8487
www.rollon.jp - info@rollon.jp